
Załącznik nr. 1

Instrukcja montażu

tarasów kontenerowych



Piotr Abram

Piotr Abram
.....
(Wykonał)

Robert Cieśla

Robert Cieśla
.....
(Sprawdził)

Miłosz Muzyka

Miłosz Muzyka
.....
(Zatwierdził)

Wydanie 1.0, sierpień 2022

Spis treści

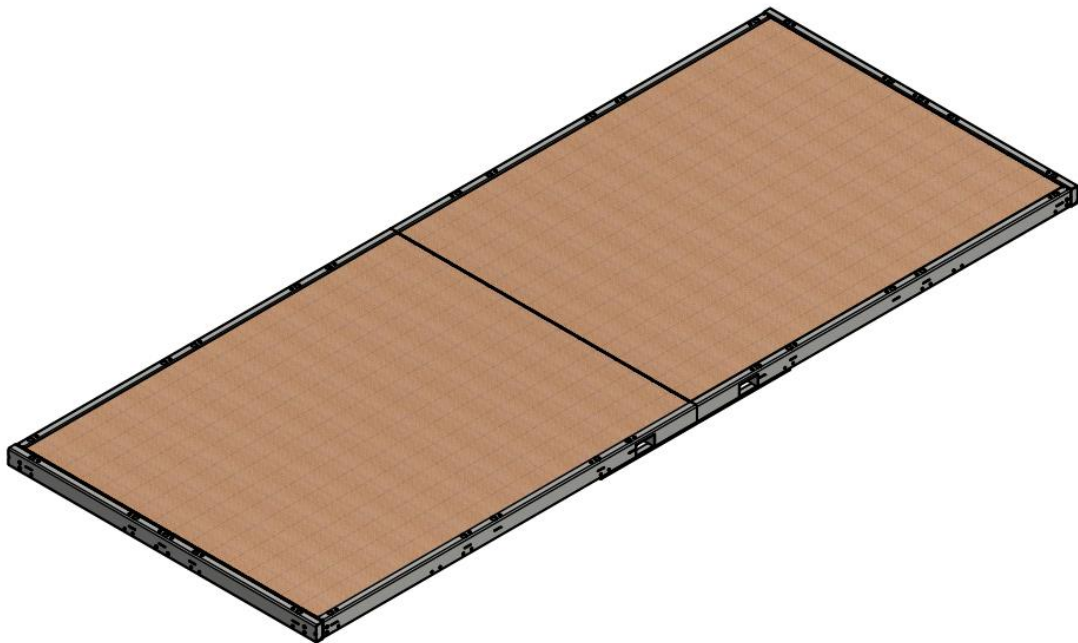
1. Dostępne konfiguracje.....	3
2. Elementy składowe systemu tarasów kontenerowych.....	16
3. Graficzny wykaz elementów złącznych systemu SKPT	18
4. Wykaz elementów systemu SKPT.....	19
5. Wykaz narzędzi potrzebnych do montażu schodów kontenerowych.....	22
6. Operacje montażowe poszczególnych elementów systemu tarasów kontenerowych.....	23

1. Dostępne konfiguracje

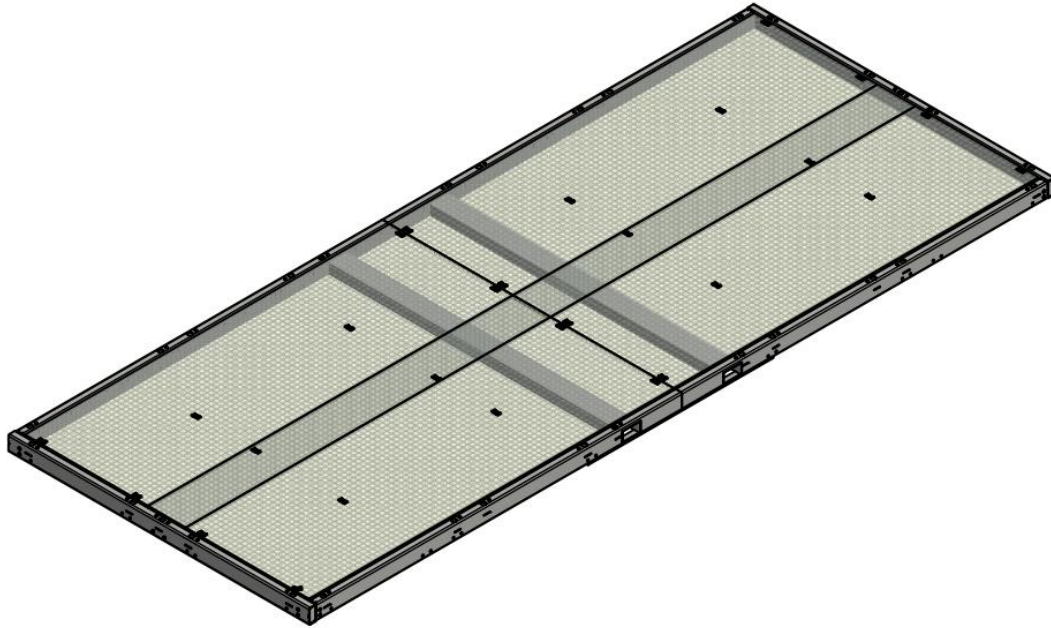
Instrukcja montażu stanowi załącznik do dokumentacji techniczno-ruchowej systemu tarasów kontenerowych.

Tarasy kontenerowe składają się z elementów wg specyfikacji załączonej do dostawy. W systemie występują połączenia skręcane. Elementy montowane są według określonej kolejności.

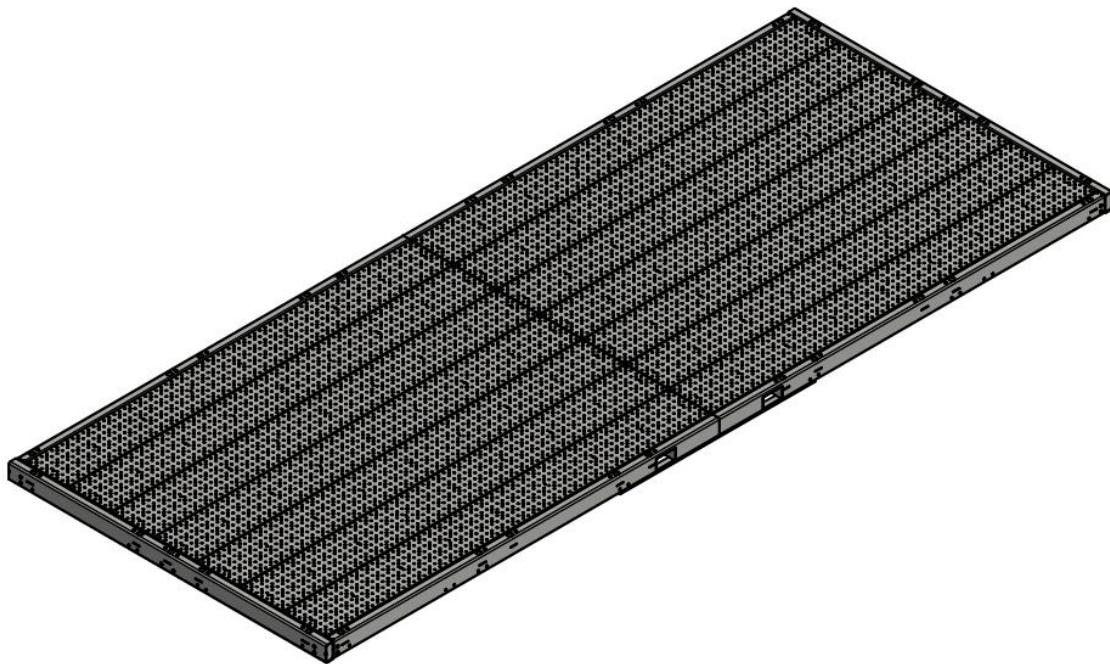
Tarasy kontenerowe występują w dwóch wariantach szerokości. Do wyboru przez użytkownika są tarasy o szerokości 2,44 metra oraz 3 metry. Dodatkowo możliwa jest opcja wyboru przez użytkownika wypełnień do tarasu o szerokości 2,44 m. Dostępne są opcje wypełnienia kompozytową deską tarasową, z blachy perforowanej (kratki profilowanej off-shore TLC-OFF15) oraz kratki zgrzewanej. W przypadku tarasu 3 m dostępne jest jedynie wypełnienia z blachy perforowanej (kratki profilowanej off-shore TLC-OFF15).



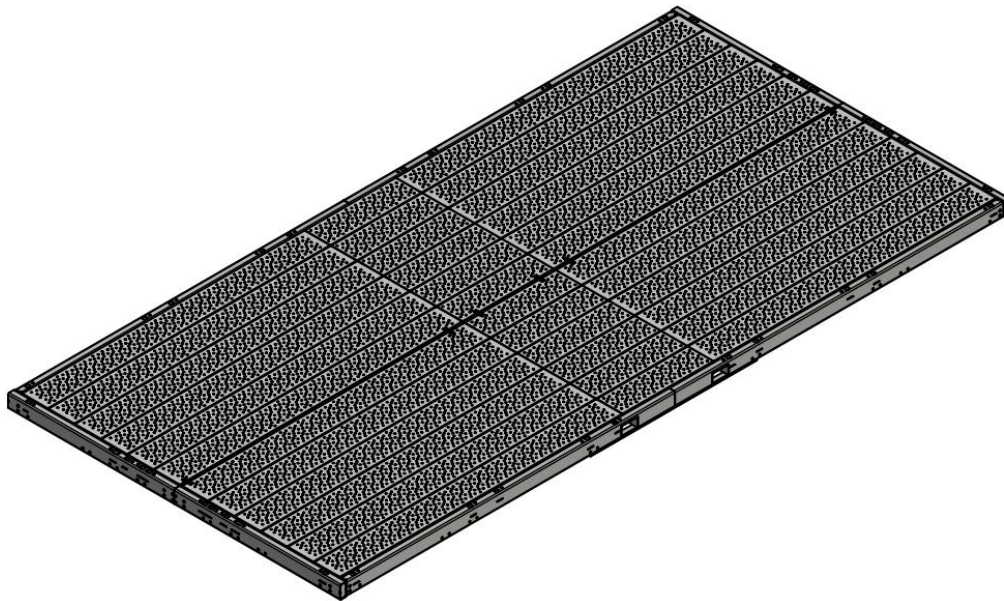
Rys. 1. Wariant A, SKPT-RD6 (Wypełnienie kompozytową deską tarasową, szerokość 2,44m)



Rys. 2. Wariant B, SKPT-RD5 (Wypełnienie z kraty zgrzewanej, szerokość 2,44m)

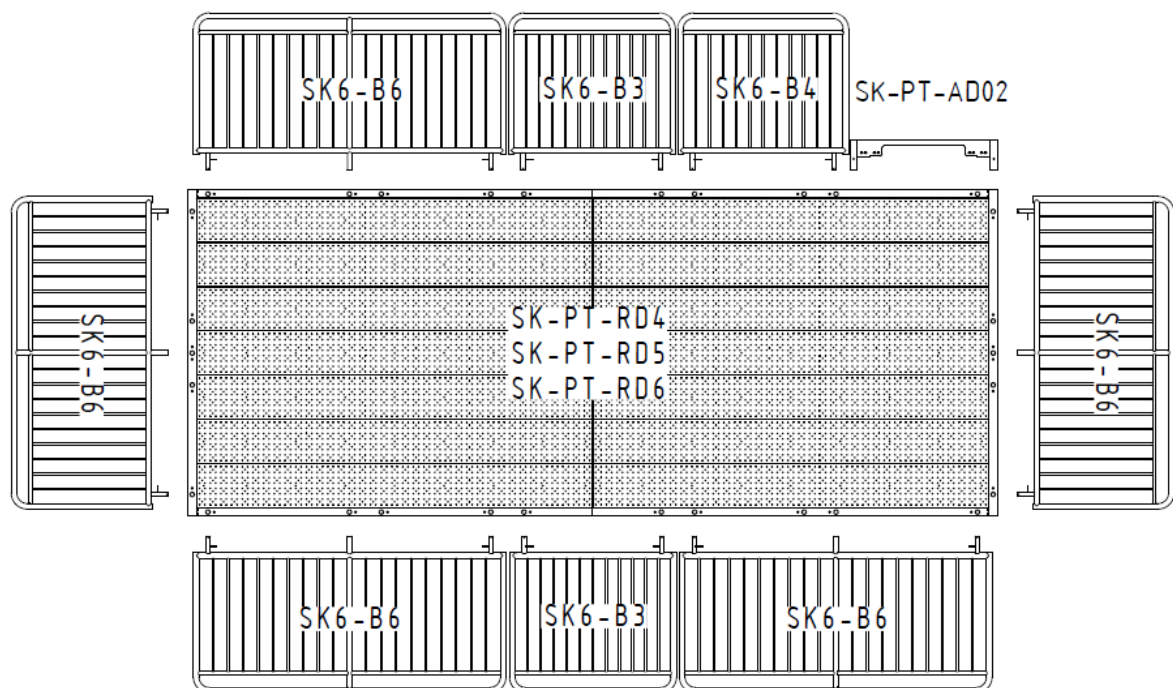


Rys. 3. Wariant C, SKPT-RD4 (Wypełnienie z blachy perforowanej (kraty profilowanej off-shore), szerokość 2,44m)

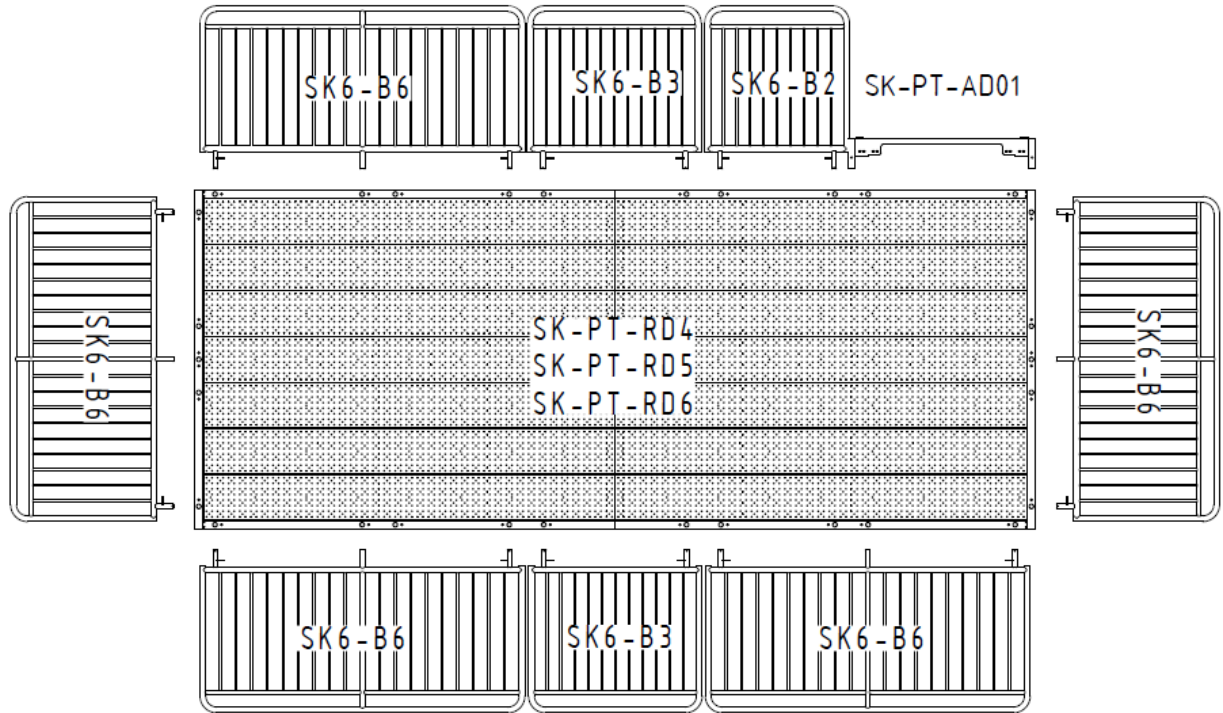


Rys. 4. Wariant D, SKPT-RD7 (Wypełnienie z blachy perforowanej (kraty profilowanej off-shore), szerokość 3,0 m)

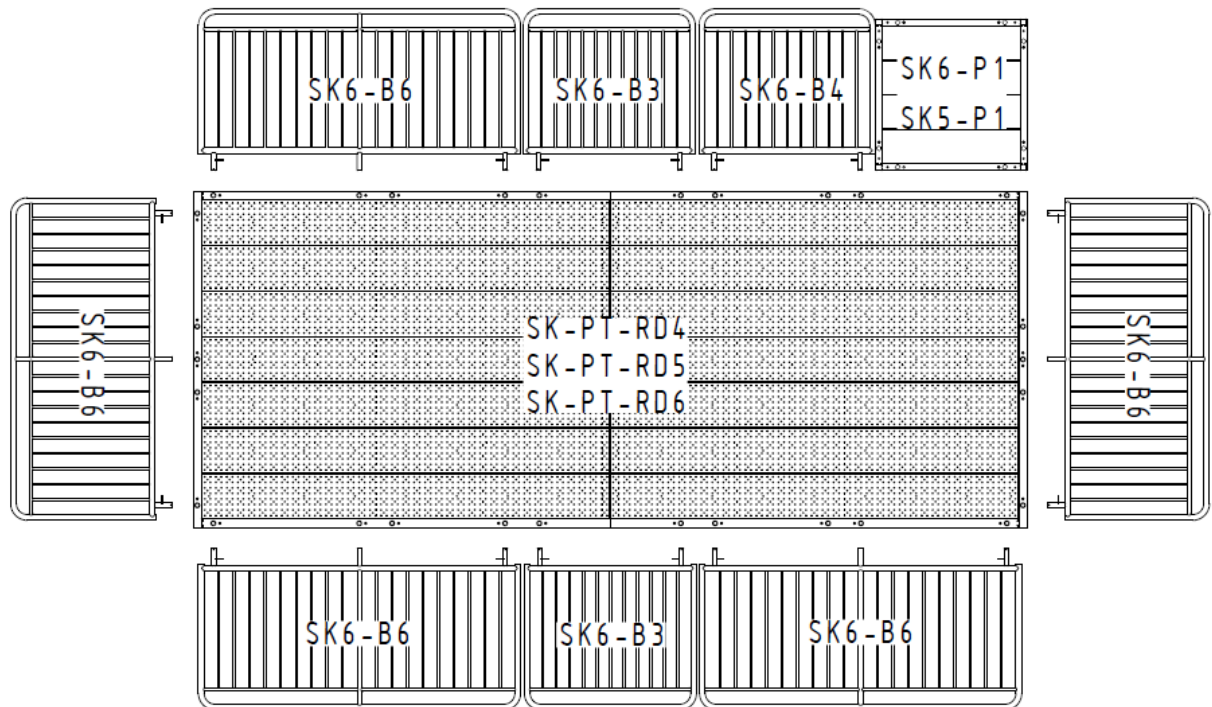
Tarasy kontenerowe jako konstrukcja modułowa może być dowolnie (w zakresie określonym przez producenta) konfigurowana w zależności od potrzeb montażu podestów oraz barierek. Ustawienie poszczególnych konfiguracji powinno być zgodne z DTR. Poniżej znajdują się możliwe dostępne konfiguracje uwzględniające tarasy o szerokości 2,44 m oraz 3 m.



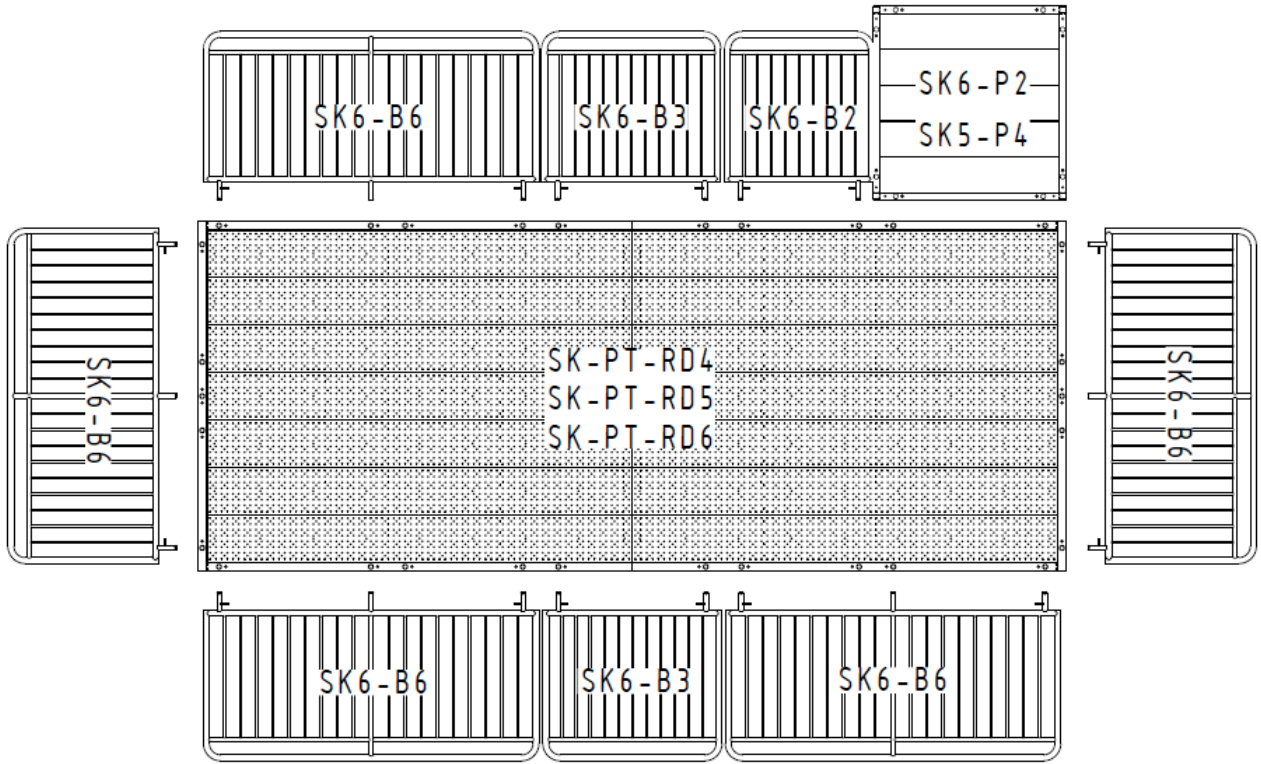
Rys. 5. Konfiguracja 1 Taras 2,44 m (Adapter SK-PT-AD02 do montażu schodni 1.1)



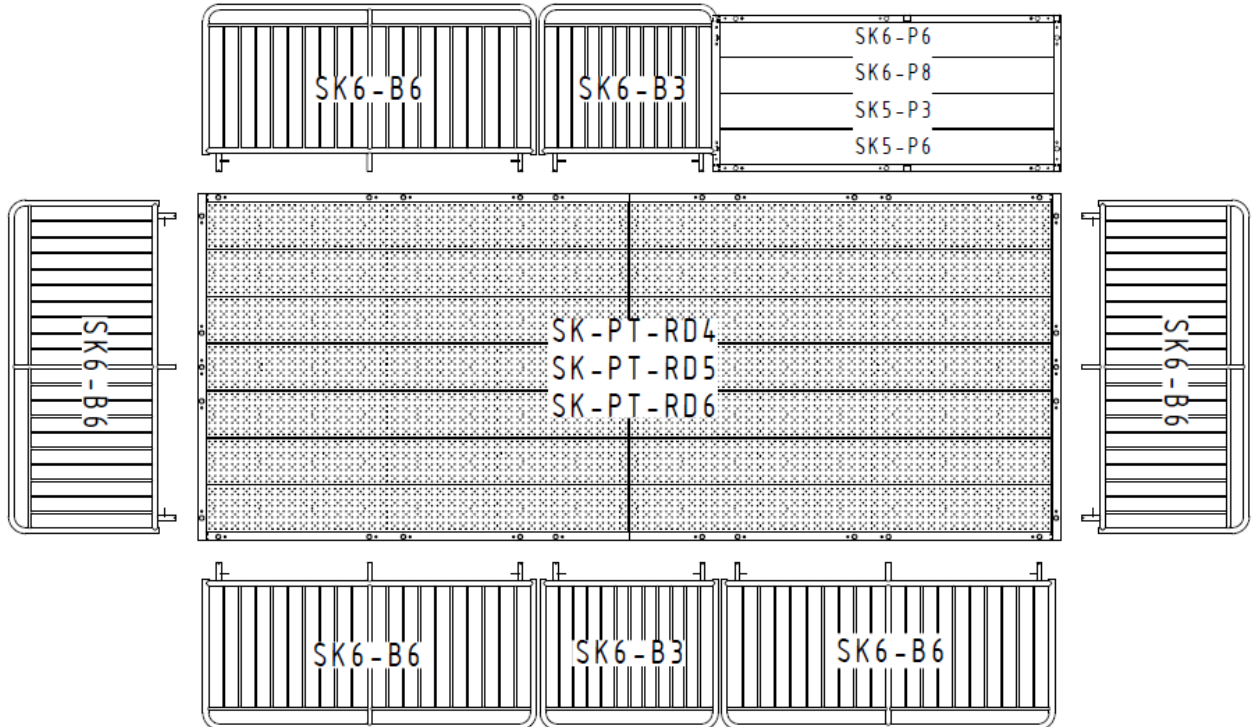
Rys. 6. Konfiguracja 2 Taras 2,44 m (Adapter SK-PT-AD01 do montażu schodni 1.25)



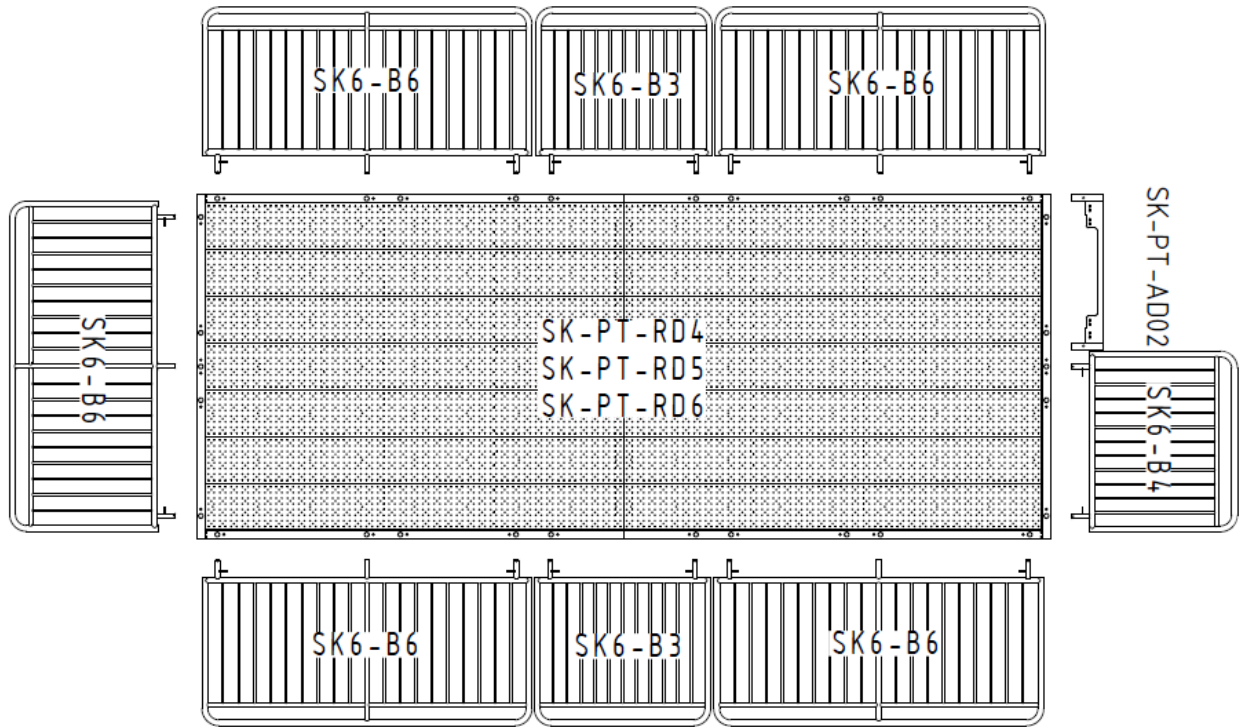
Rys. 7. Konfiguracja 3 Taras 2,44 m (Podesty SK6-P1 lub SK5-P1)



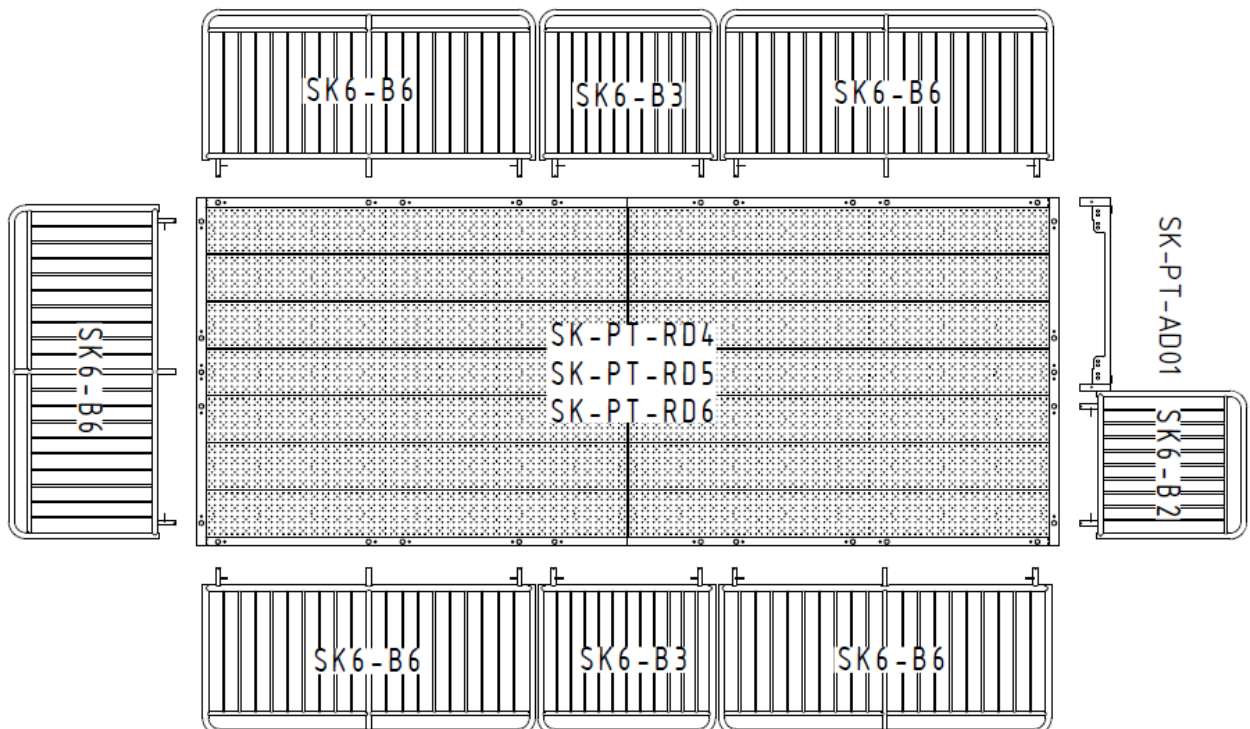
Rys. 8. Konfiguracja 4 Taras 2,4 (Podesty SK6-P2 lub SK6-P4)



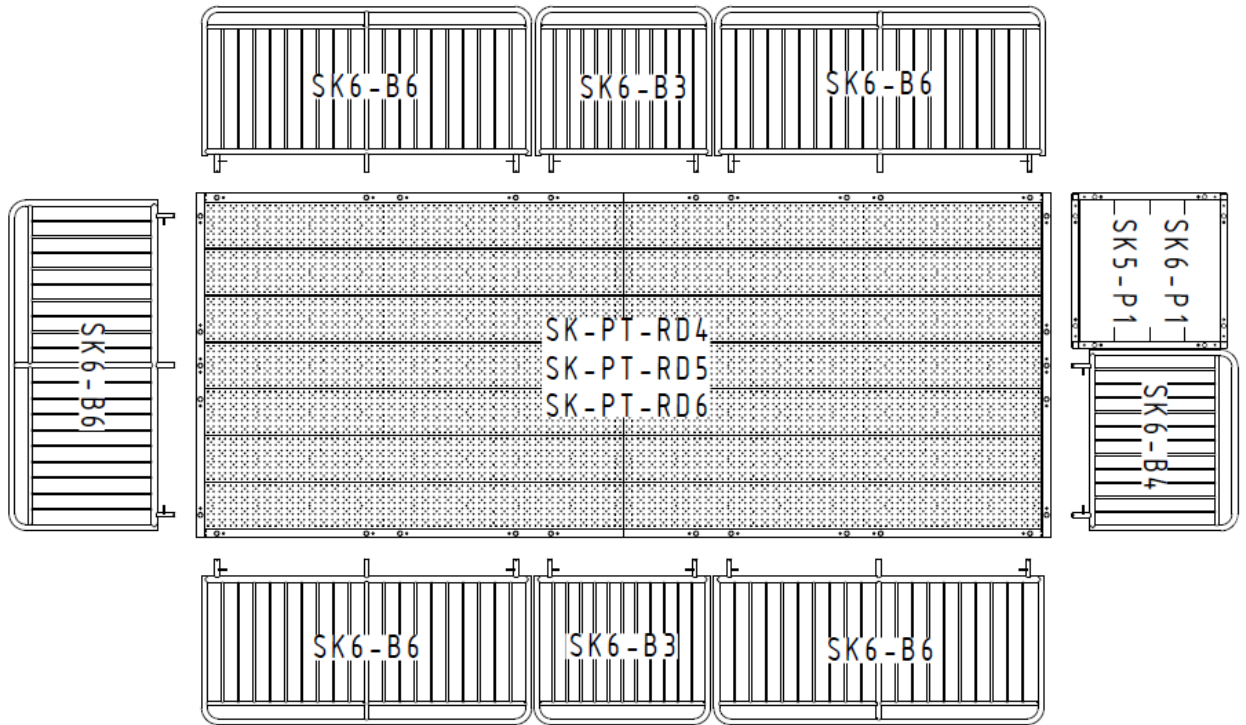
Rys. 9. Konfiguracja 5 Taras 2,44 m (Podesty SK6-P6, SK6-P8 lub SK5-P3, SK5-P6)



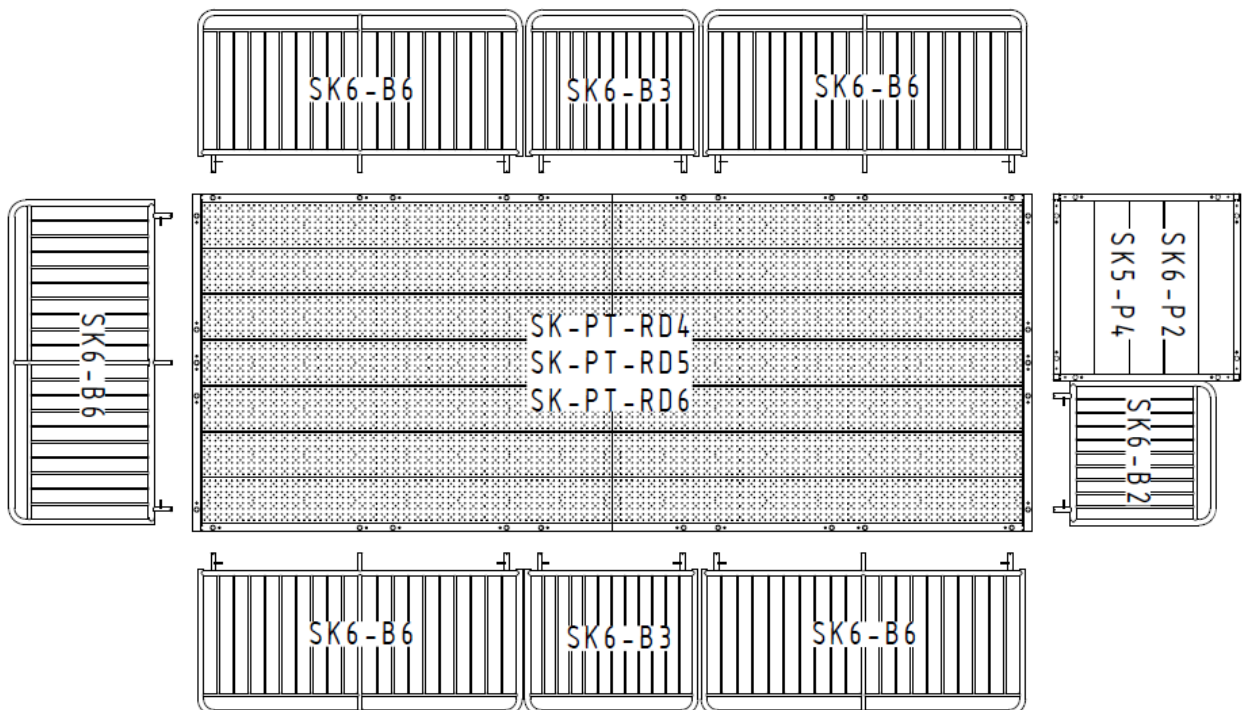
Rys. 10. Konfiguracja 6 Taras 2,44 m (Adapter SK-PT-AD02 do montażu schodni 1.1)



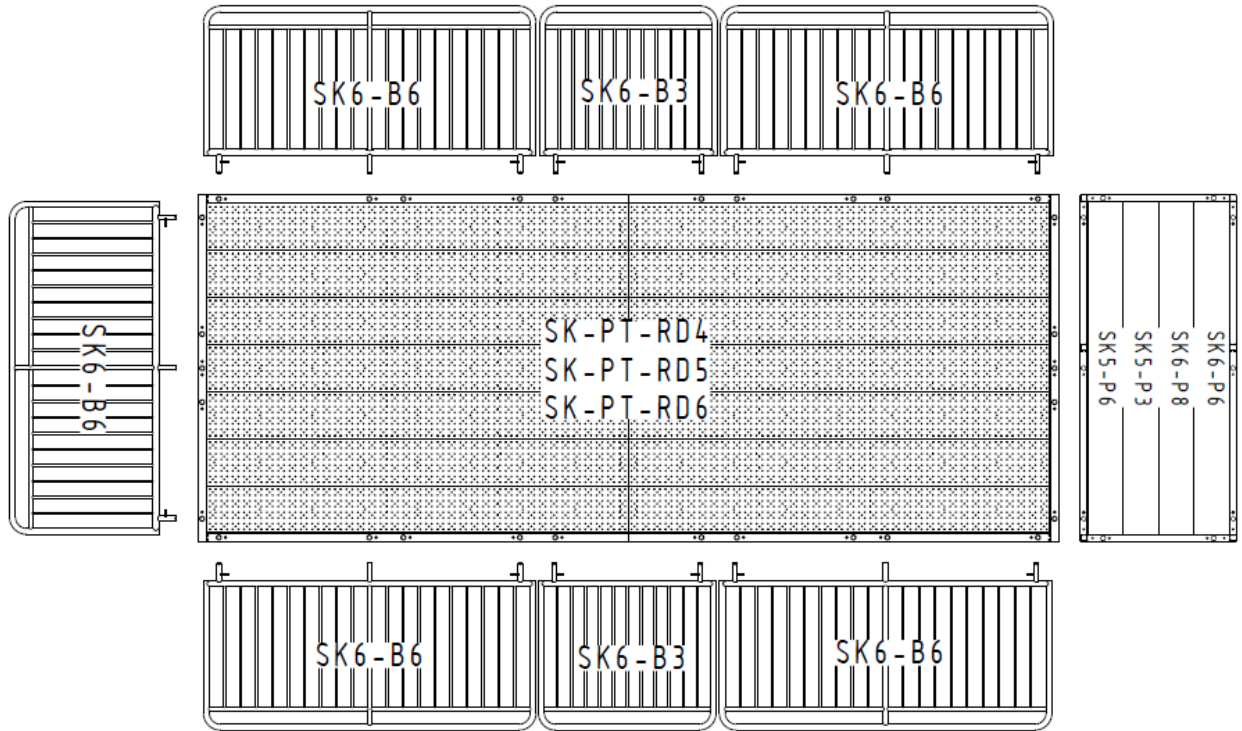
Rys. 11. Konfiguracja 7 Taras 2,44 m (Adapter SK-PT-AD01 do montażu schodni 1.25)



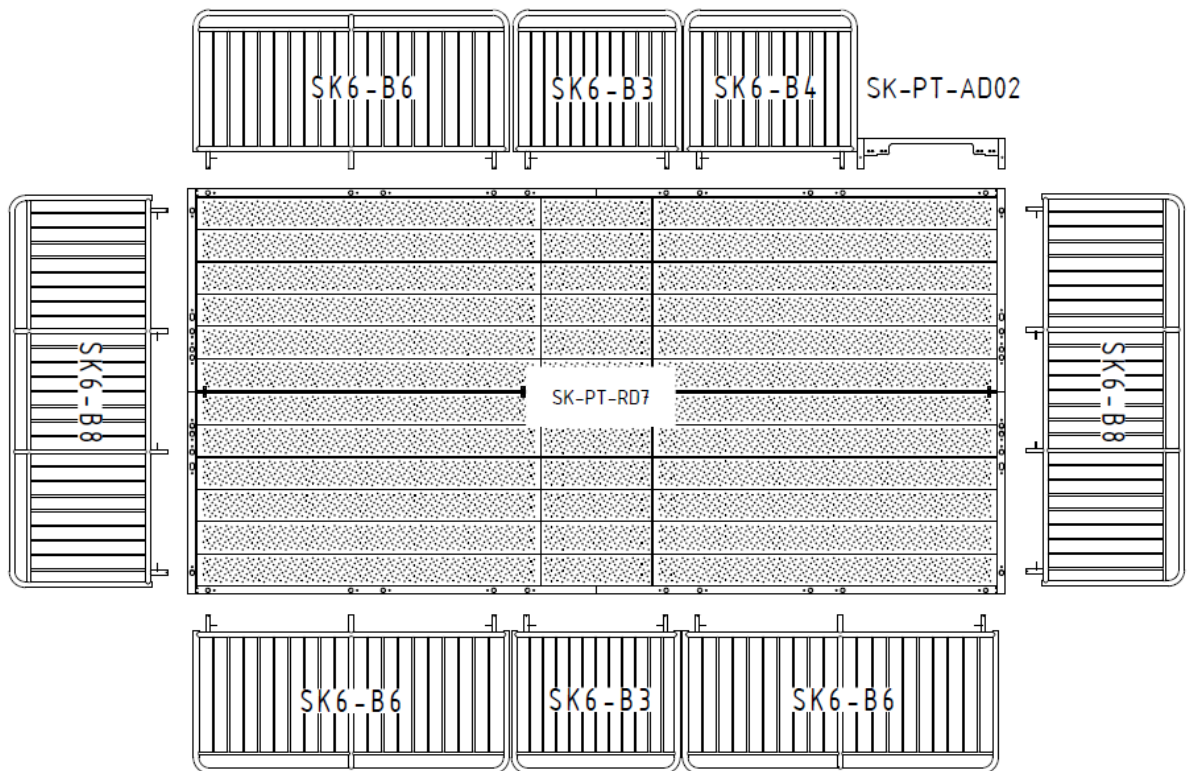
Rys. 12. Konfiguracja 8 Taras 2,44 m (Podesty SK6-P1 lub SK5-P1)



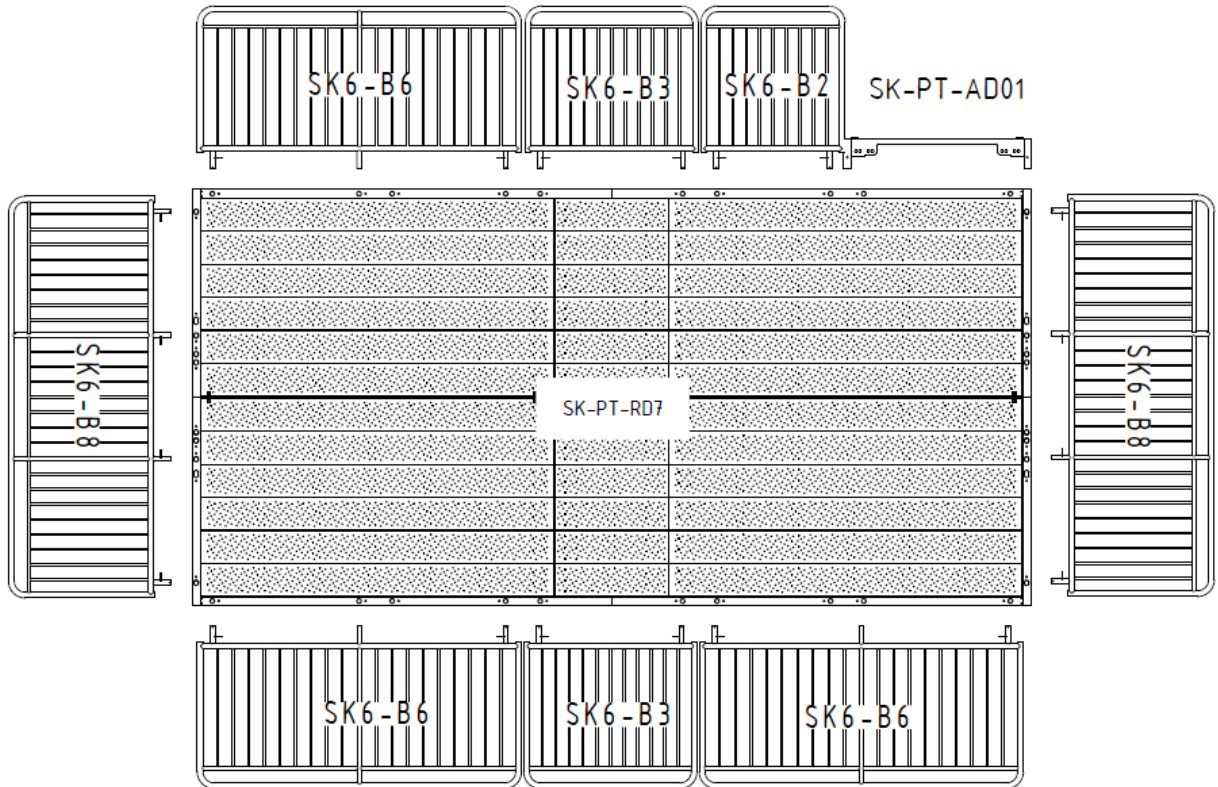
Rys. 13. Konfiguracja 9 Taras 2,44 m (Podesty SK6-P2 lub SK5-P4)



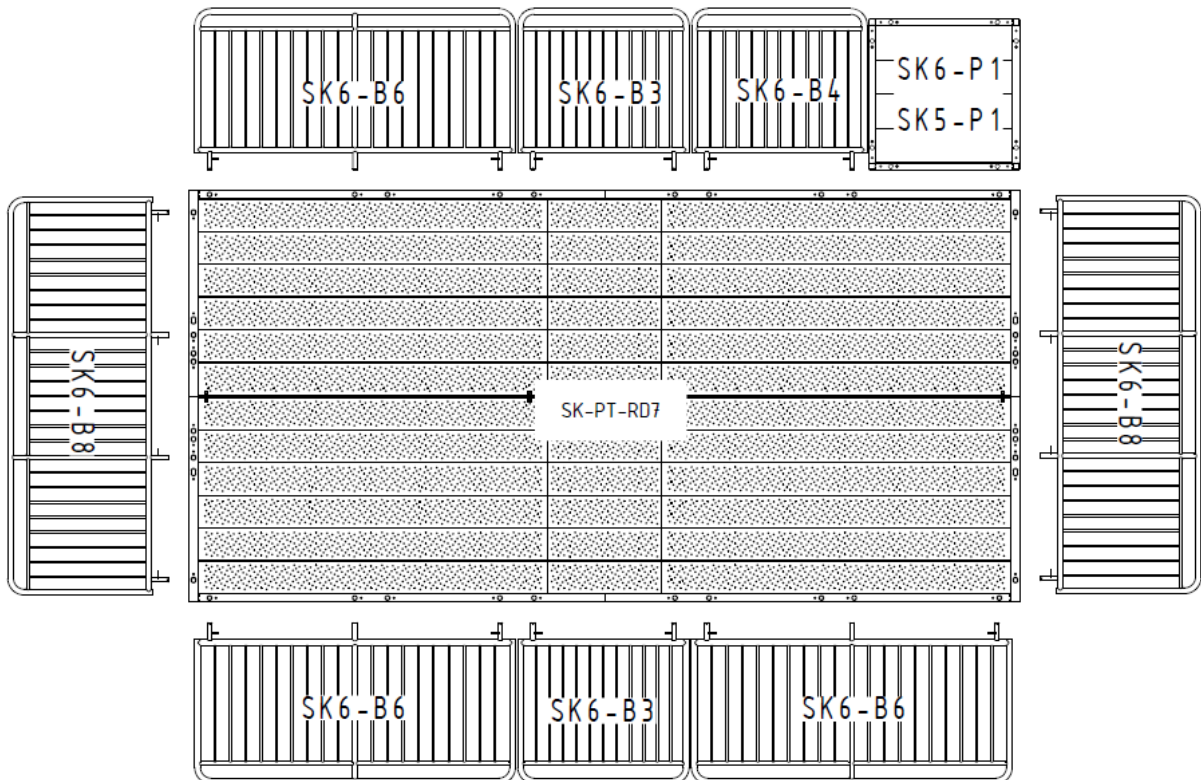
Rys. 14. Konfiguracja 10 Taras 2,44 m (Podesty SK6-P6, SK6-P8 lub SK5-P3, SK5-P6)



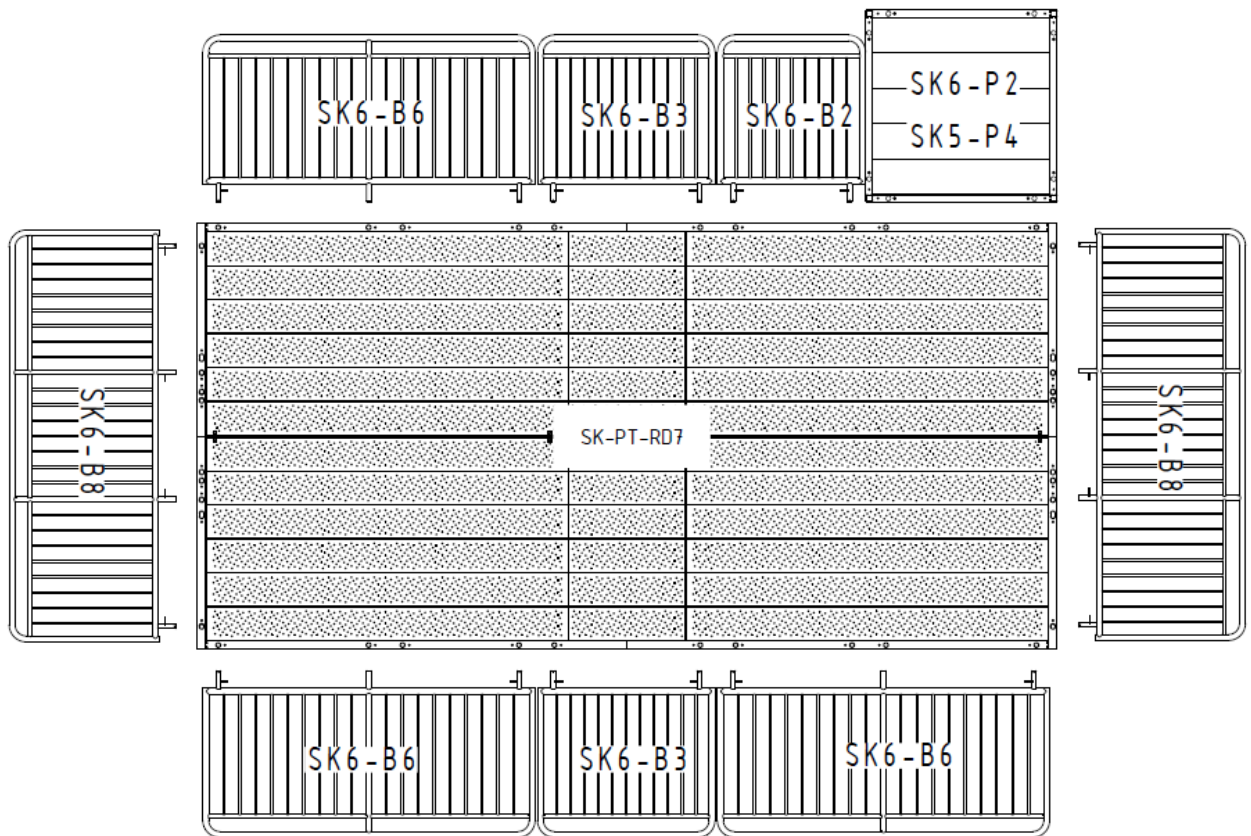
Rys. 15. Konfiguracja 11 Taras 3m (Adapter do montażu schodni SK-PT-AD02)



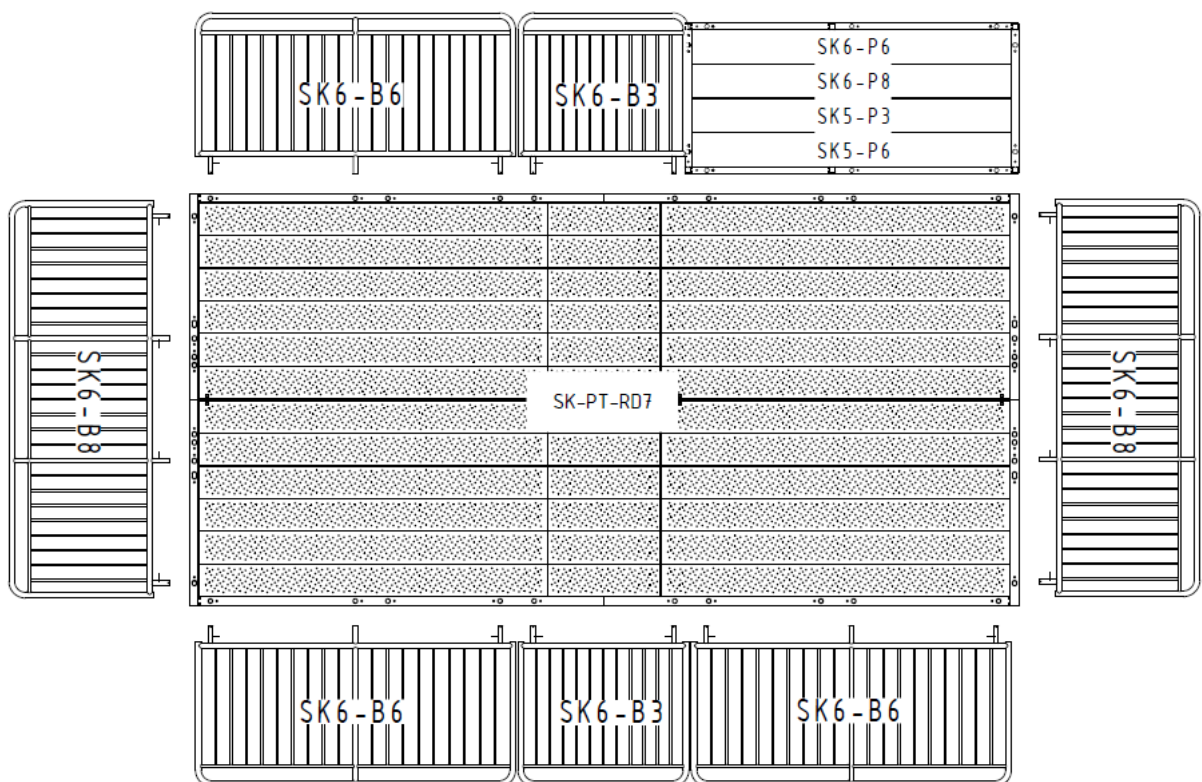
Rys. 16. Konfiguracja 12 Taras 3m (Adapter do montażu schodni SK-PT-AD01)



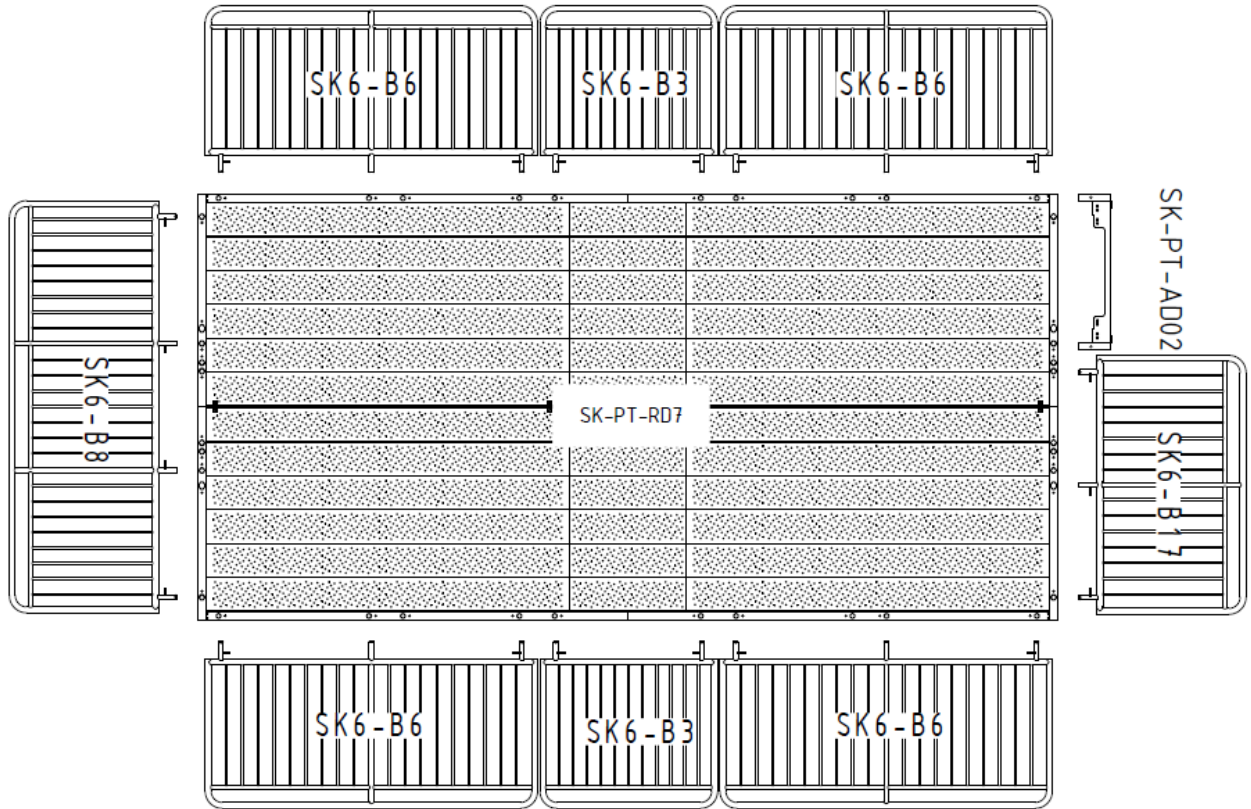
Rys. 17. Konfiguracja 13 Taras 3 m (SK6-P1 lub SK5-P1)



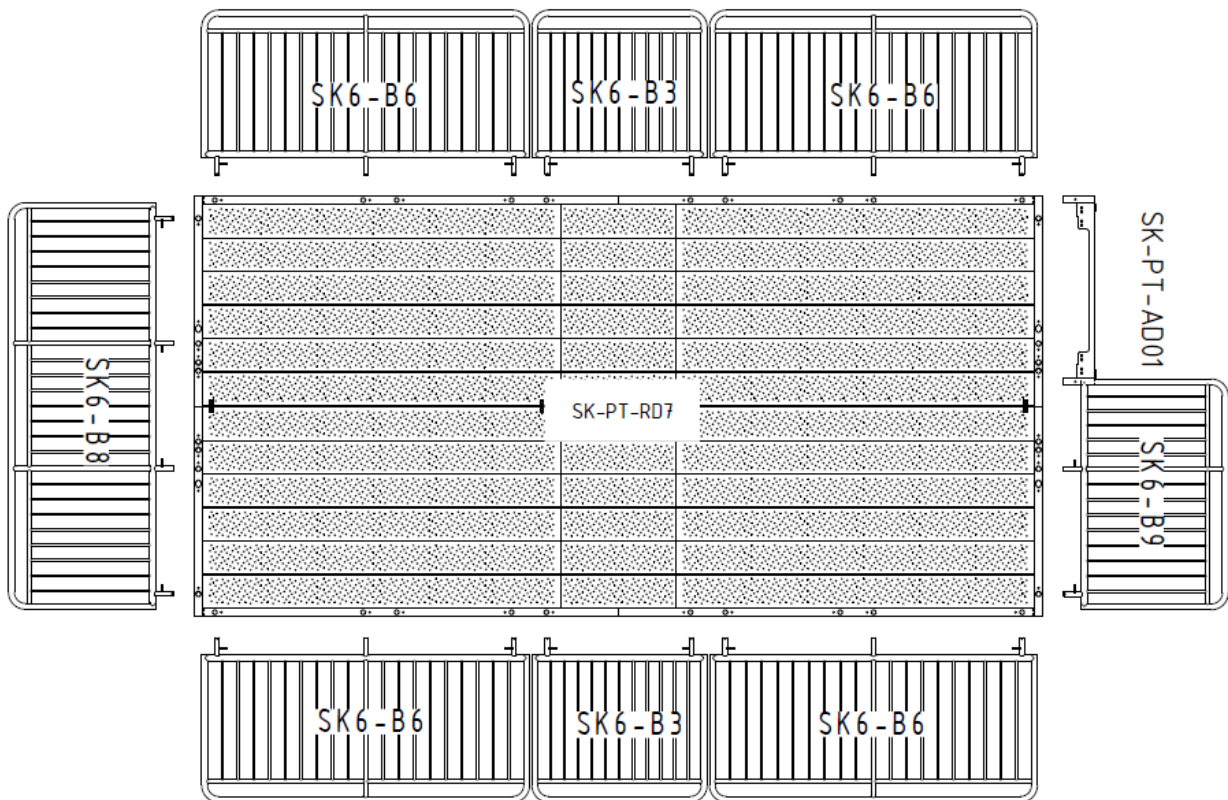
Rys. 18. Konfiguracja 14 Taras 3m (SK6-P2 lub SK5-P4)



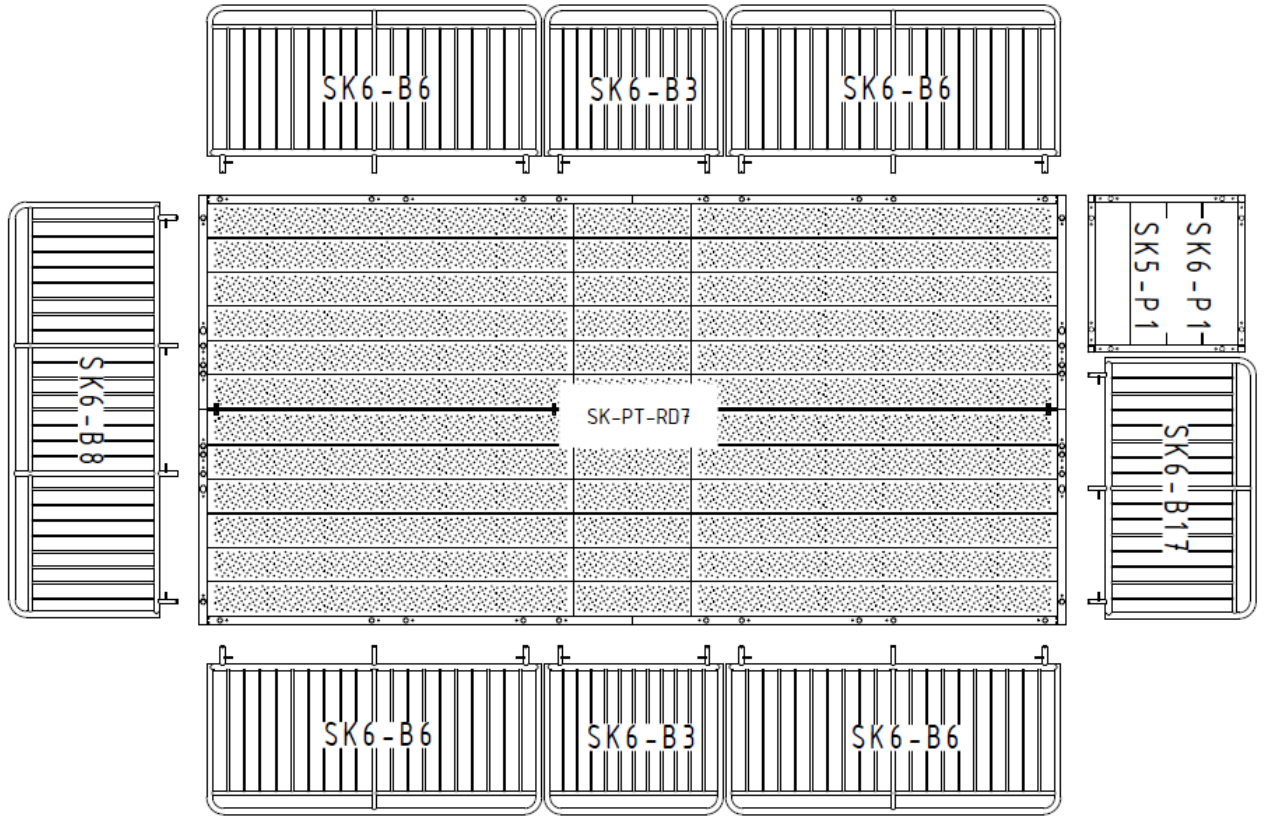
Rys. 19. Konfiguracja 15 Taras 3m (Podesty SK6-P6, SK6-P8 lub SK5-P3, SK5-P6)



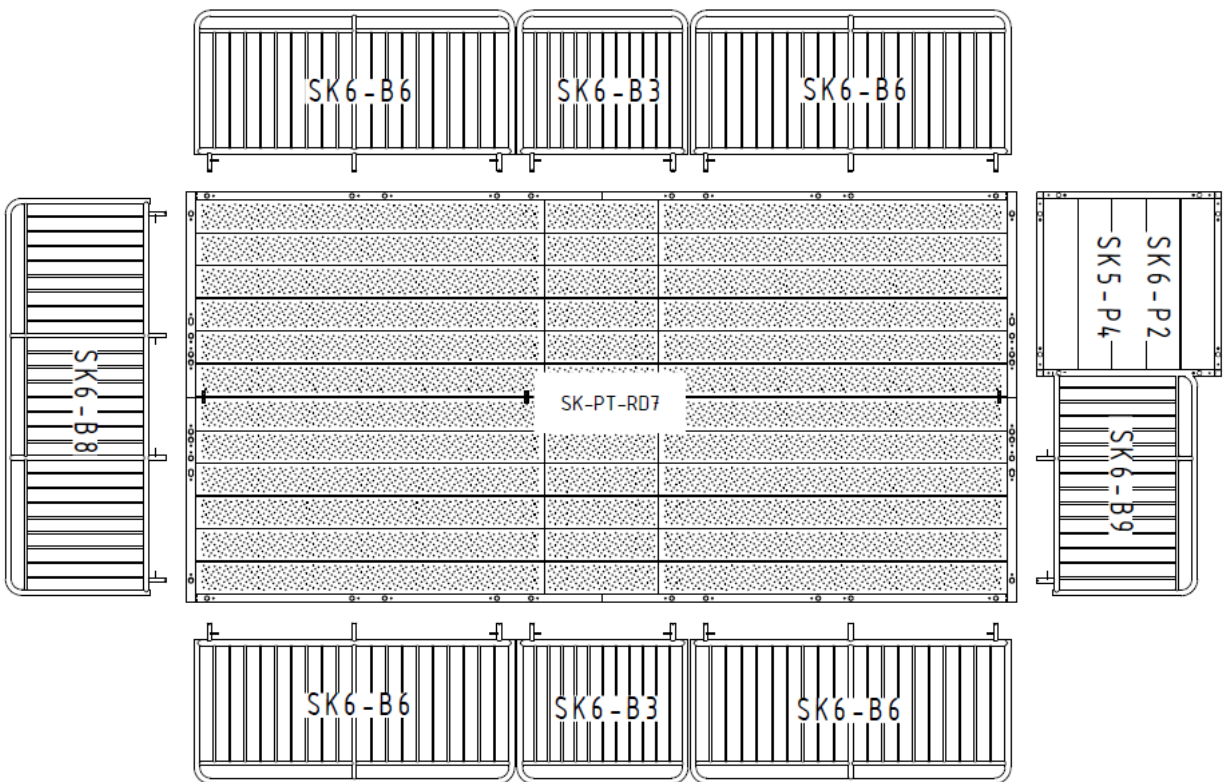
Rys. 20. Konfiguracja 16 Taras 3 m (Adapter do montażu schodni SK-PT-AD02)



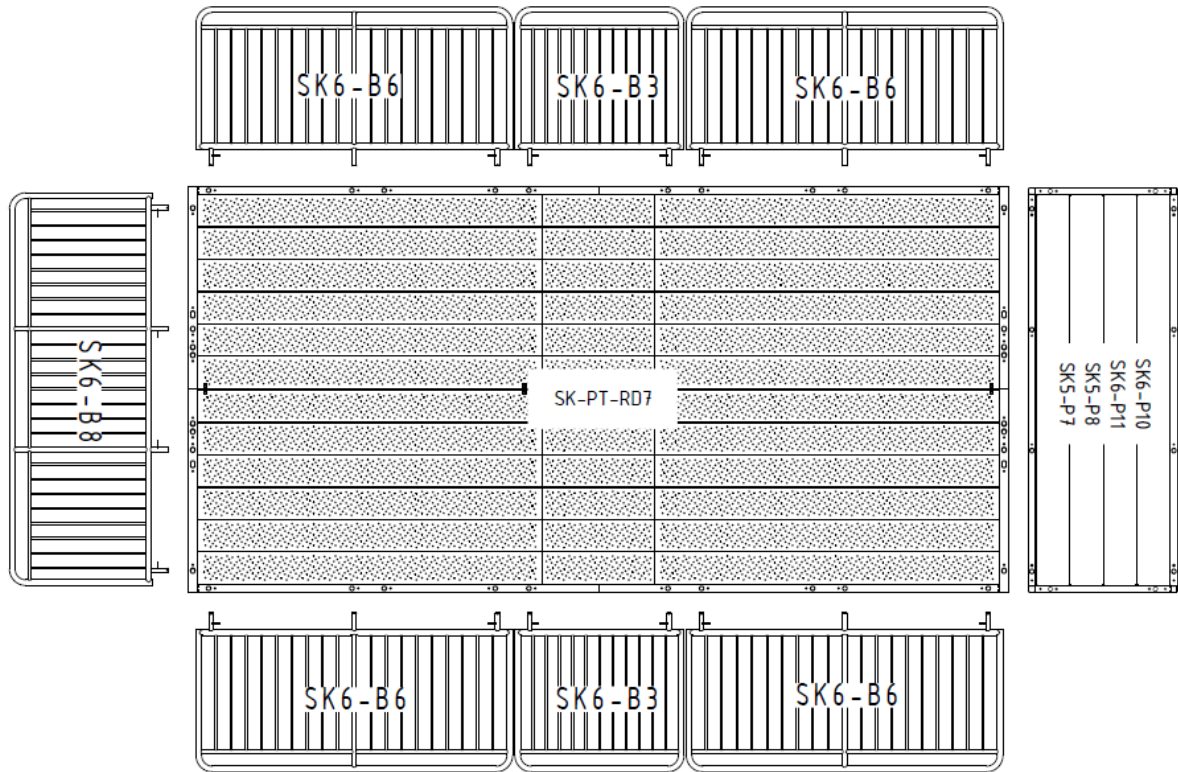
Rys. 21. Konfiguracja 17 Taras 3 m (Adapter do montażu schodni SK-PT-AD01)



Rys. 22. Konfiguracja 18 Taras 3 m (SK6-P1 lub SK5-P1)



Rys. 23. Konfiguracja 19 Taras 3 m (SK6-P2 lub SK5-P4)

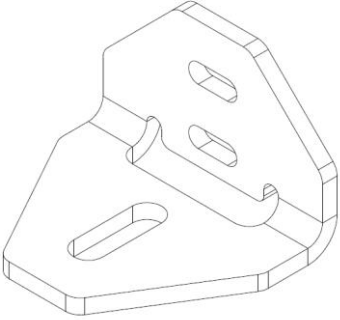
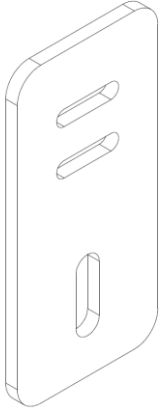
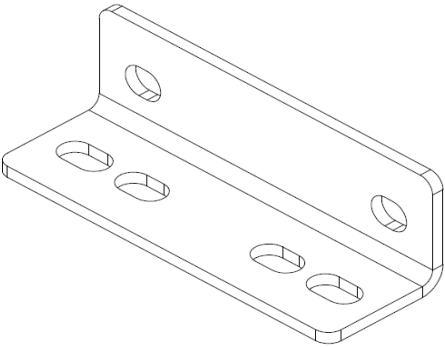
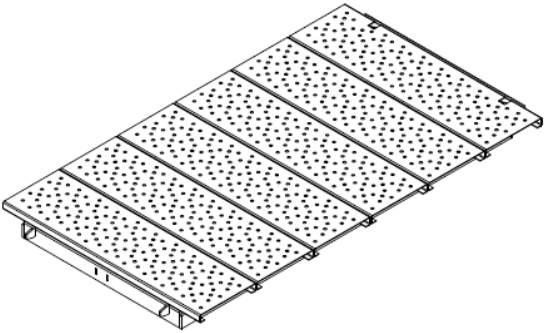


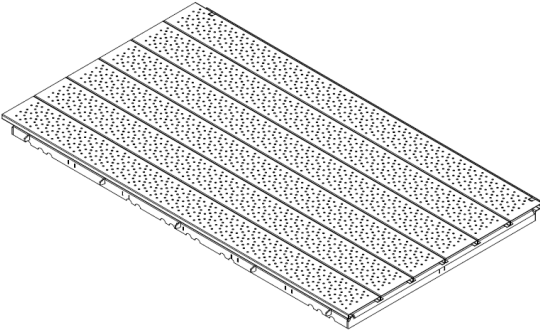
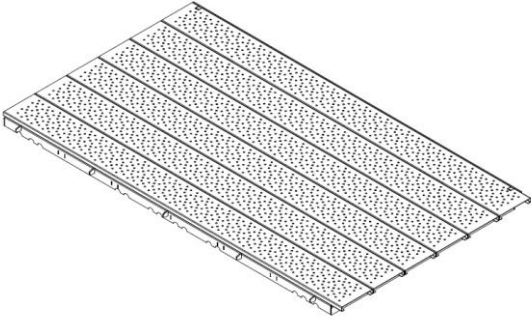
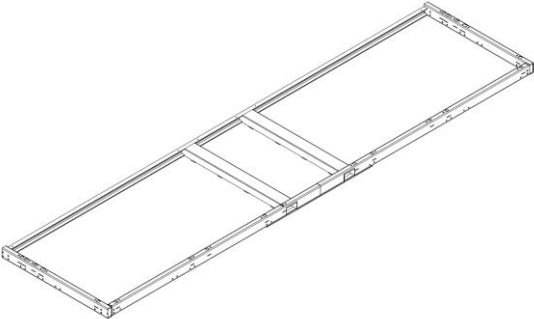
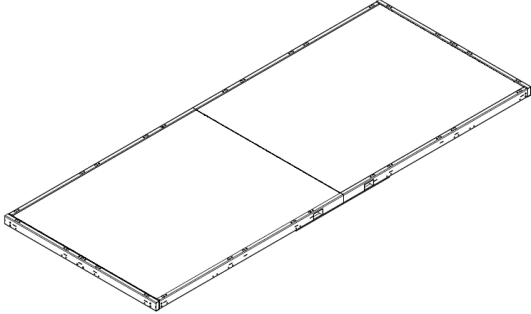
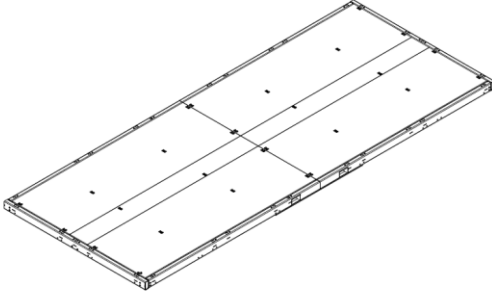
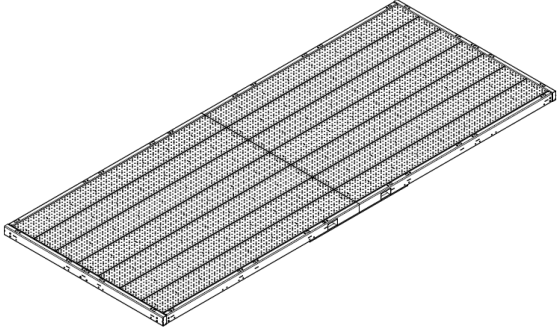
Rys. 24. Konfiguracja 20 Taras 3 m (SK6-10, SK6-P11 lub SK5-P8, SK5-P7)

2. Elementy składowe systemu tarasów kontenerowych

Wykaz elementów zawarty w tabeli 1 przedstawia elementy składowe systemu tarasów kontenerowych. W tabeli ukazane są elementy podstawowe takie jak łączniki tarasu z kontenerem oraz elementy z poszczególnych konfiguracji. Tarasy o szerokości 2440 mm dostarczane są z wypełnieniem. W przypadku tarasów 3 m dostarczana jest rama oraz blachy wypełniające. W tym przypadku wymagane jest złożenie podestu przed instalacją na powierzchni kontenera.

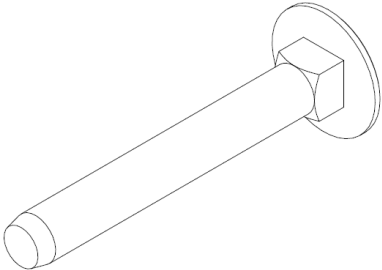
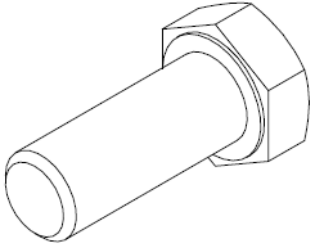
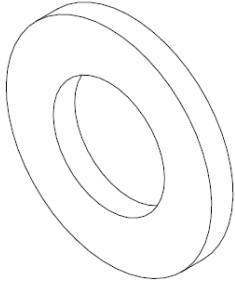
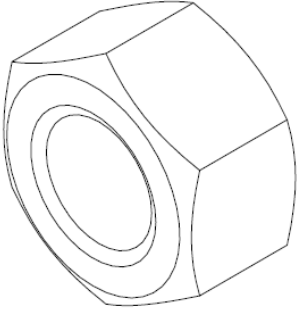
Tab 1. Elementy składowe systemu schodów kontenerowych.

<p>SKPT-L3</p>  <p>Masa: 1,6 kg</p>	<p>SKPT-L1</p>  <p>Masa: 2,14 kg</p>
<p>SKPT-L2</p>  <p>Masa: 0,55 kg</p>	<p>SKPT-RD7c</p>  <p>Masa: 55,38 kg</p>

<p>SKPT-RD7a</p>  <p>Masa: 138,16 kg</p>	<p>SKPT-RD7b</p>  <p>Masa: 138,16 kg</p>
<p>SKPT-RA3</p>  <p>Masa: 189,95 kg</p>	<p>SKPT-RD6</p>  <p>Masa: 497 kg</p>
<p>SKPT-RD5</p>  <p>Masa: 579,62 kg</p>	<p>SKPT-RD4</p>  <p>Masa: 696,85 kg</p>

3. Graficzny wykaz elementów złącznych systemu SKPT

Tab 2. Elementy złączone w systemie SKPT

 <p>DIN 603 – M12x90</p>	 <p>ISO 4017 – M12x30 ISO 4017 – M12x90 ISO 4017 – M10x30</p>
 <p>ISO 7089 – M12 ISO 7089 – M10</p>	 <p>ISO 4032 – M12</p>

4. Wykaz elementów systemu SKPT

Wykaz elementów zawarty w tabeli 3 przedstawia elementy składowe systemu tarasów kontenerowych oraz ich ilości montowane w zależności od konfiguracji, oraz typu systemu zamówionego przez klienta (do wyboru z kolumny oznaczenie, opis elementu).

Tab 3. Elementy składowe w systemie SKPT

Lp.	Indeks	Poprzedni index	Opis elementu	Konfiguracje montażu podestów i barierek																			
				Taras o szerokości 2,44 m										Taras o szerokości 3 m									
				1	2	3	4	5	6	7	8	9	10	11	12	13	14	15	16	17	18	19	20
1.	SKPT-RD4	-	Taras kontenerowy z wypełnieniem z blachy																				
2.	SKPT-RD5	-	Taras kontenerowy z wypełnieniem z kraty	1										0									
3.	SKPT-RD6	-	Taras kontenerowy z wypełnieniem drewnianym																				
4.	SKPT-RD7a	-	Wypełnienie do podestu 3 [m]	0										1									
5.	SKPT-RD7b	-	Wypełnienie do podestu 3 [m]	0										1									
6.	SKPT-RD7c	-	Wypełnienie do podestu 3 [m]	0										1									
7.	SKPT-RA3	-	Rama do podestu 3 [m]	0										1									
8.	SKPT-L1	-	Łącznik tarasu do kontenera											4*									
9.	SKPT-L3	-	Łącznik tarasu do kontenera											4*									
10.	SKPT-L2	-	Łącznik podestu do tarasu	0	0	2	2	2	0	0	2	2	2	0	0	2	2	2	0	0	2	2	2
11.	SK6-B6	P-SK6-BP2.4-B	Barierka podestu 2440 bezpieczna	5	5	5	5	5	5	5	5	5	5	3	3	3	3	3	4	4	4	4	4
12.	SK6-B3	P-SK6-BP1.25-B	Barierka podestu 1200x1200 bezpieczna	2	2	2	2	2	2	2	2	2	2	2	2	2	2	2	2	2	2	2	2
13.	SK6-B8	-	Barierka podestu 3000 bezpieczna	0										2	2	2	2	2	1	1	1	1	1

Lp.	Indeks	Poprzedni index	Opis elementu	Konfiguracje montażu podestów i barierek																												
				Taras o szerokości 2,44 m										Taras o szerokości 3 m																		
				1	2	3	4	5	6	7	8	9	10	11	12	13	14	15	16	17	18	19	20									
14.	SK6-B4	P-SK6-BP1.28-B	Barierka podestu 1280 bezpieczna	1	0	1	0	0	1	0	1	0	0	1	0	1	0	0	0	0	1	0	1	0	0	0	0	0	0	0	0	0
15.	SK6-B2	P-SK5-BP1.04-B	Barierka podestu 1040 bezpieczna	0	1	0	1	0	0	1	0	1	0	0	1	0	1	0	0	0	0	0	1	0	1	0	0	0	0	0	0	0
16.	SK6-B17	-	Barierka uzupełniająca bezpieczna	0										0	0	0	0	0	1	0	1	0	0									
17.	SK6-B9	-	Barierka bezpieczna 1.65	0										0	0	0	0	0	0	1	0	1	0									
18.	SKPT-AD02	-	Adapter do montażu schodni	1	0	0	0	0	1	0	0	0	0	1	0	0	0	0	1	0	0	0	0									
19.	SKPT-AD01	-	Adapter do montażu schodni	0	1	0	0	0	0	1	0	0	0	0	1	0	0	0	0	1	0	0	0									
20.	SK6-P1	P-SK6-PD1.1	Podest 1100x1100	0	0	1	0	0	0	0	1	0	0	0	0	1	0	0	0	0	1	0	0									
21.	SK5-P1	P-SK5-PD1.1	Podest 1100x1100																													
22.	SK6-P2	P-SK6-PD1.25	Podest 1200x1200	0	0	0	1	0	0	0	0	1	0	0	0	1	0	0	0	0	0	1	0									
23.	SK5-P4	P-SK5-PD1.2	Podest 1200x1200																													
24.	SK6-P6	P-SK6-PD2.4	Podest 2440x1100	0	0	0	0	1	0	0	0	0	1	0	0	0	0	1	0	0	0	0	0									
25.	SK6-P8	P-SK5-PD2.4x1.25	Podest 2440x1200																													
26.	SK5-P3	P-SK5-PD2.4	Podest 2440x1100																													
27.	SK5-P6	P-SK5-PD2.4-1.2	Podest 2440x1200																													
32.	SK6-P10	-	Podest 3000x1100	0	0	0	0	0	0	0	0	0	0	0	0	0	0	0	0	0	0	0	0									
33.	SK6-P11	-	Podest 3000x1200																													
34.	SK5-P7	-	Podest 3000x1200																													
35.	SK5-P8	-	Podest 3000x1100																													

* Ilość łączników do użycia zależna od usytuowania kontenerów względem siebie (pkt. 4 instrukcji montażu tarasu na kontenerze)

Tab 4. Elementy złączne w systemie

Lp.	Indeks	Poprzedni index	Opis elementu	Konfiguracje montażu podestów i barierok																			
				Taras o szerokości 2,44 m										Taras o szerokości 3 m									
				1	2	3	4	5	6	7	8	9	10	11	12	13	14	15	16	17	18	19	20
1.	SK5-ZW	-	Zacisk wspornika SK5 (śruba M14x120) - materiał kooperanta	4																			
2.	M-Z-S-SZ-12x30-8-ZO	-	Śruba z łbem sześciokątnym M12x30-8.8 ocynk ogniowy, ISO4017	9	9	9	9	9	9	11	9	11	10	9	9	9	9	9	9	9	10		
3.	M-Z-S-ZM-12x90-	-	Śruba zamkowa DIN 603 - M12 x 90	3	3	3	3	3	3	1	3	1	2	3	3	3	3	3	3	3	2		
4.	M-Z-S-SZ-10x30-8-ZO	-	Śruba z łbem sześciokątnym M10x30-8.8 ocynk ogniowy, ISO4017	16	16	16	16	14	16	16	16	16	14	16	16	16	16	14	16	16	14		
5.	M-Z-S-SZ-12x90-8-ZO	-	Śruba z łbem sześciokątnym M12x90-8.8 ocynk ogniowy, ISO4017	0	0	4	4	4	0	0	4	4	4	0	0	4	4	4	0	0	4		
6.	M-Z-P-Z-12-ZO	-	Podkładka M12 ocynk ogniowy ISO7089	12	12	20	20	20	12	12	20	20	20	12	12	20	20	20	12	12	20		
7.	M-Z-P-Z-10-ZO	-	Podkładka M10 ocynk ogniowy ISO7089	16	16	16	16	14	16	16	16	16	14	16	16	16	16	14	16	16	14		
8.	M-Z-N-SZ-12-8-ZO	-	Nakrętka M12-8 ocynk ogniowy, ISO 4032	0	0	4	4	4	0	0	4	4	4	0	0	4	4	4	0	0	4		

5. Wykaz narzędzi potrzebnych do montażu schodów kontenerowych

Tab 5. Wykaz narzędzi

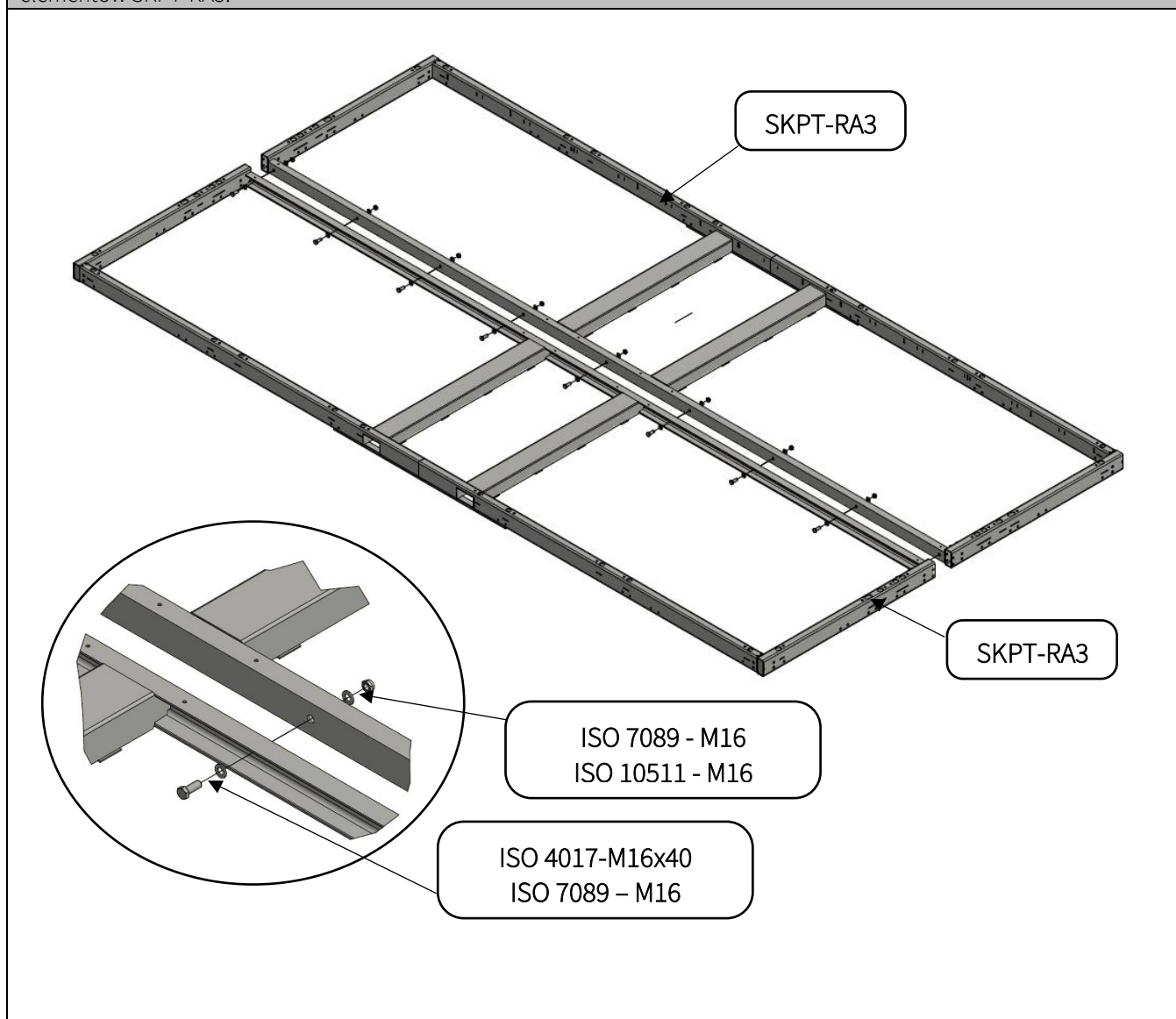
	Klucze: 22, 19, 17
	Poziomica
	Taśma miernicza
	Urządzenie podnośnikowe o udźwigu min. 1 t

6. Operacje montażowe poszczególnych elementów systemu tarasów kontenerowych

Instrukcja montażu przedstawia sposób montażu poszczególnych elementów systemu tarasów kontenerowych.

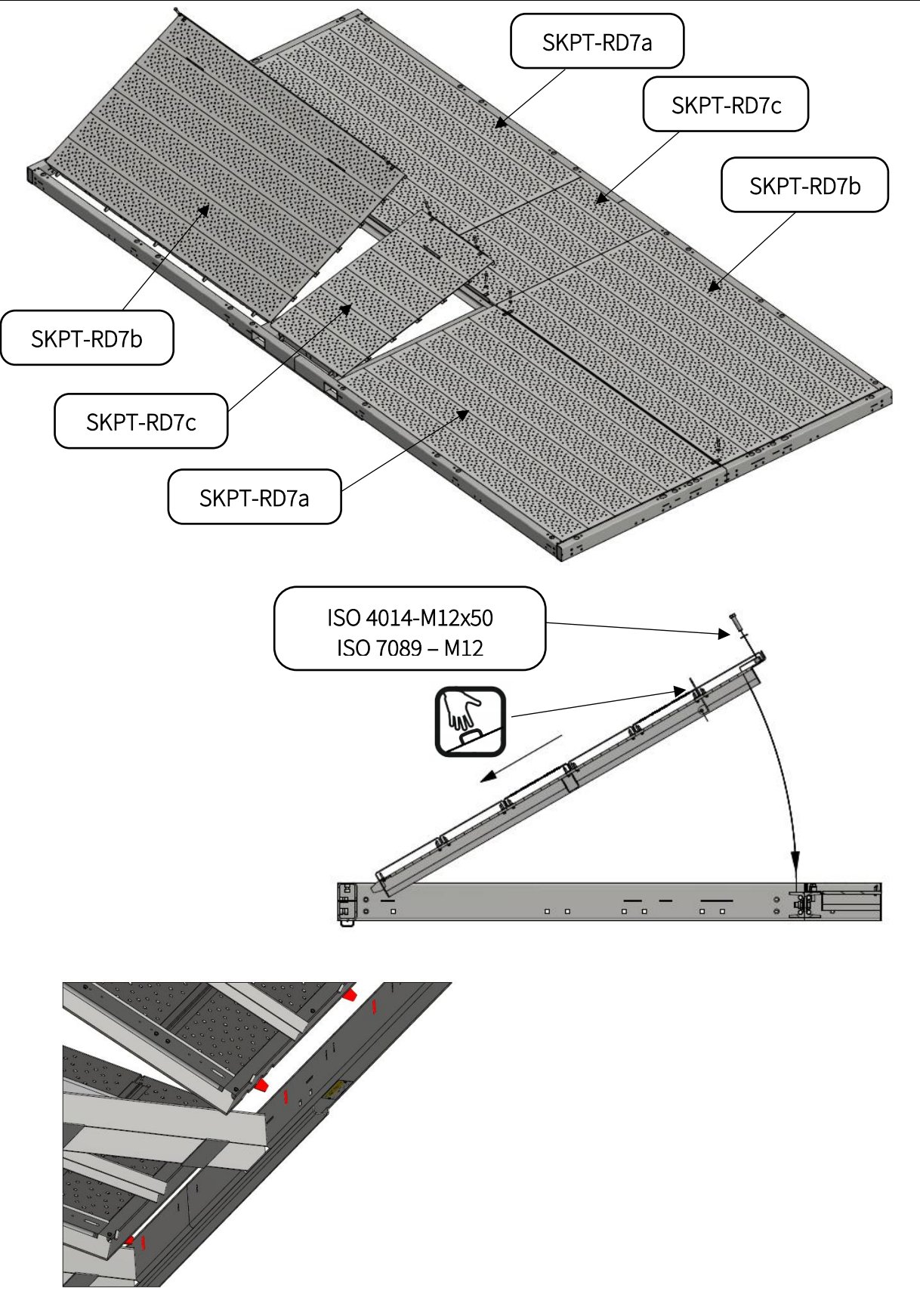
1.1. Składanie tarasu o szerokości 3,0m SKPT-RD7

Składanie tarasu RD7 odbywa się przed zamontowaniem go na kontenerze. Pierwszym etapem jest skręcenie ze sobą elementów SKPT-RA3.



1.2. Składanie tarasu o szerokości 3,0 m SKPT-RD7

Kolejnym etapem jest montaż wypełnień RD7a, RD7b, RD7c



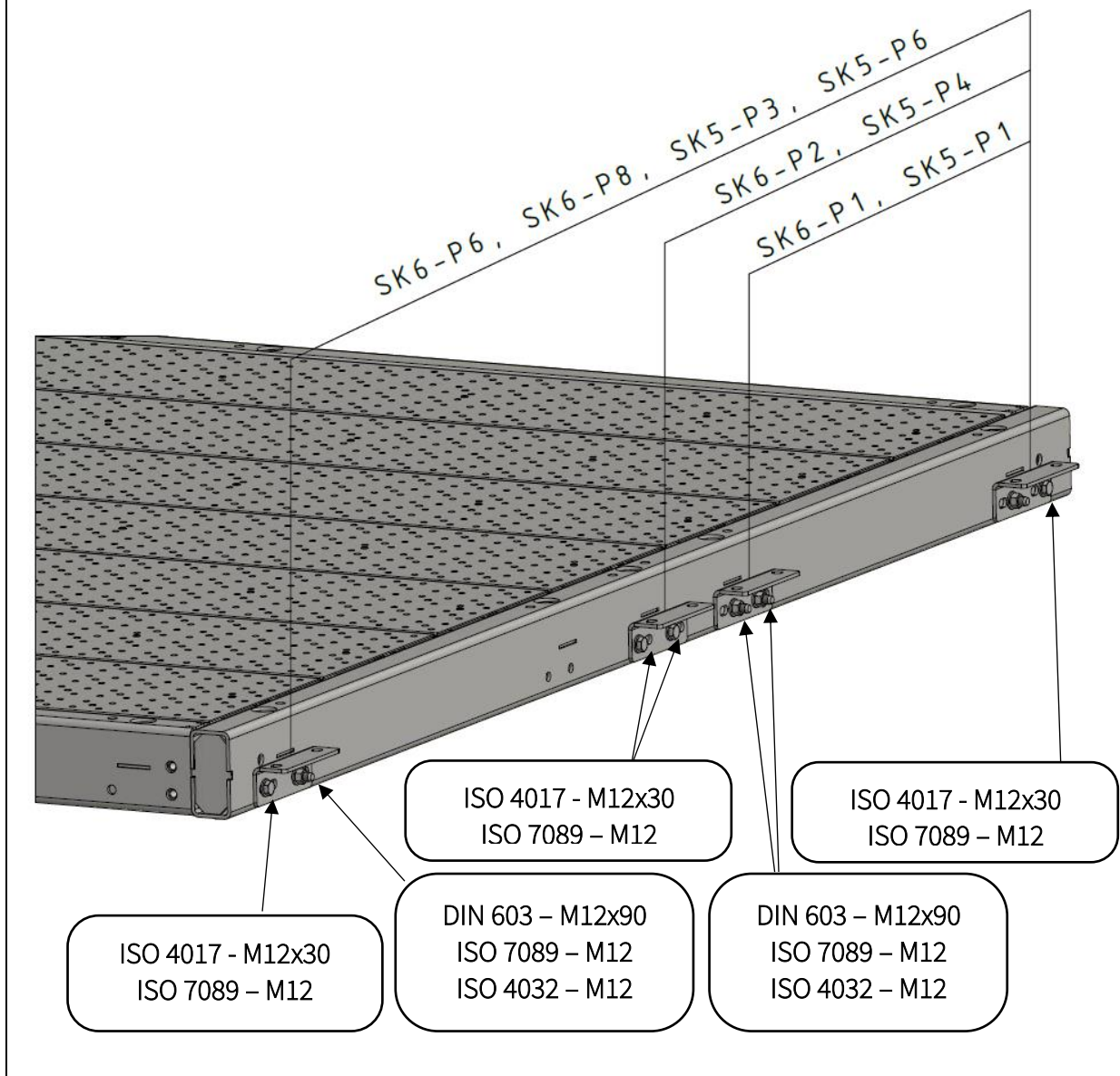
Tab 6. Elementy złączne do podestu SKPT-RD7

Index	Opis elementu	Ilość
ISO 4017-M16x40	Śruba z łbem sześciokątnym M16x40-8.8 ocynk ogniowy, ISO4017	8
ISO 4014-M12x50	Śruba z łbem sześciokątnym M16x40-8.8 ocynk ogniowy, ISO4014	12
ISO 7089 - M16	Podkładka M16 ocynk ogniowy, ISO7089	16
ISO 7089 - M12	Podkładka M12 ocynk ogniowy, ISO7089	12
ISO 10511 - M16	Nakrętka M16-8 ocynk ogniowy, ISO 10511	8

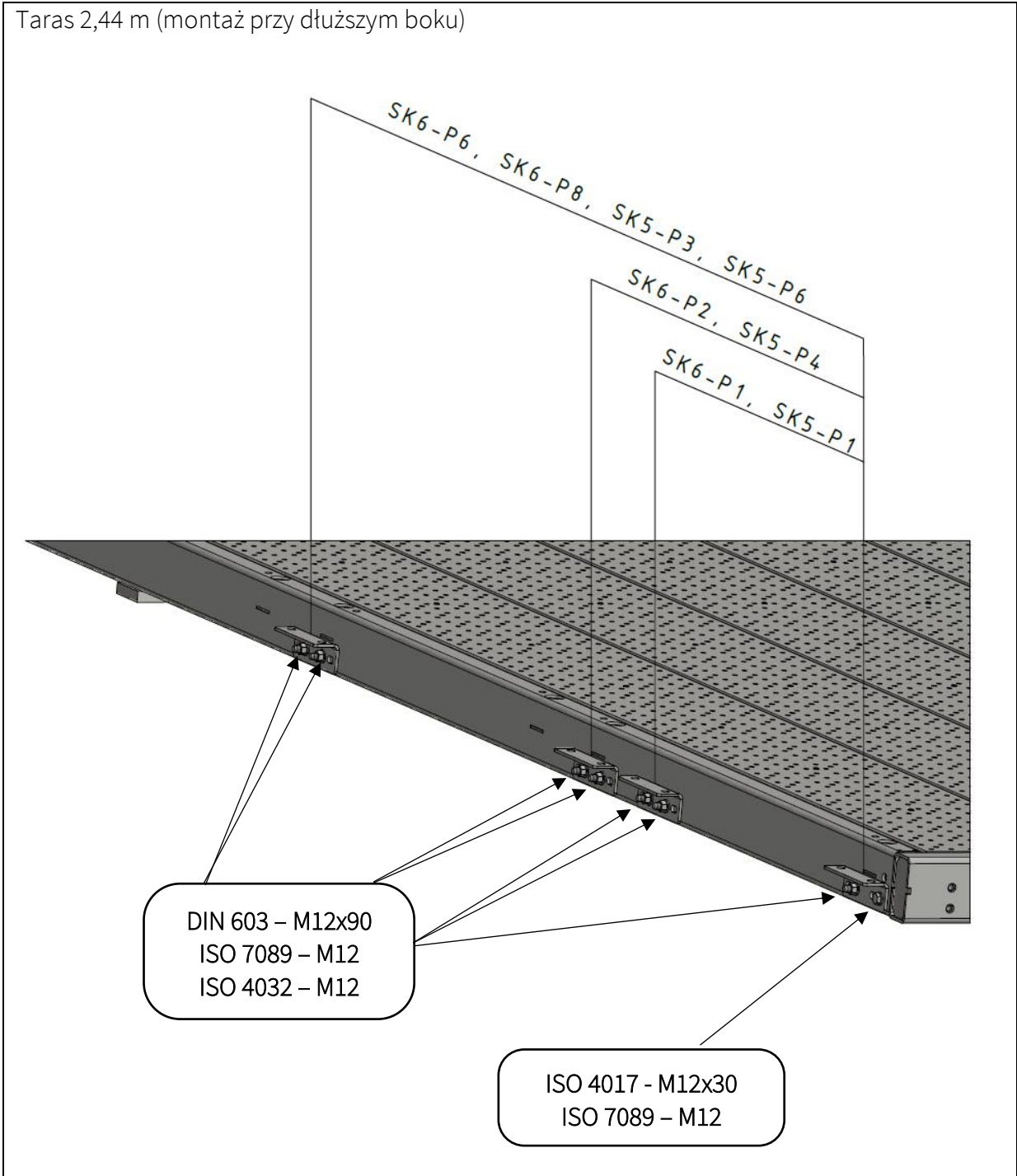
2. Montaż łączników SKPT-L3 do montażu podestu.

Łączniki montowane są zależnie od wybranej konfiguracji. Poniżej znajdują się rozstawy łączników SKPT-L3 oraz elementy złączne potrzebne do ich zamontowania. Łączniki należy zamontować przed instalacją tarasu na kontenerze.

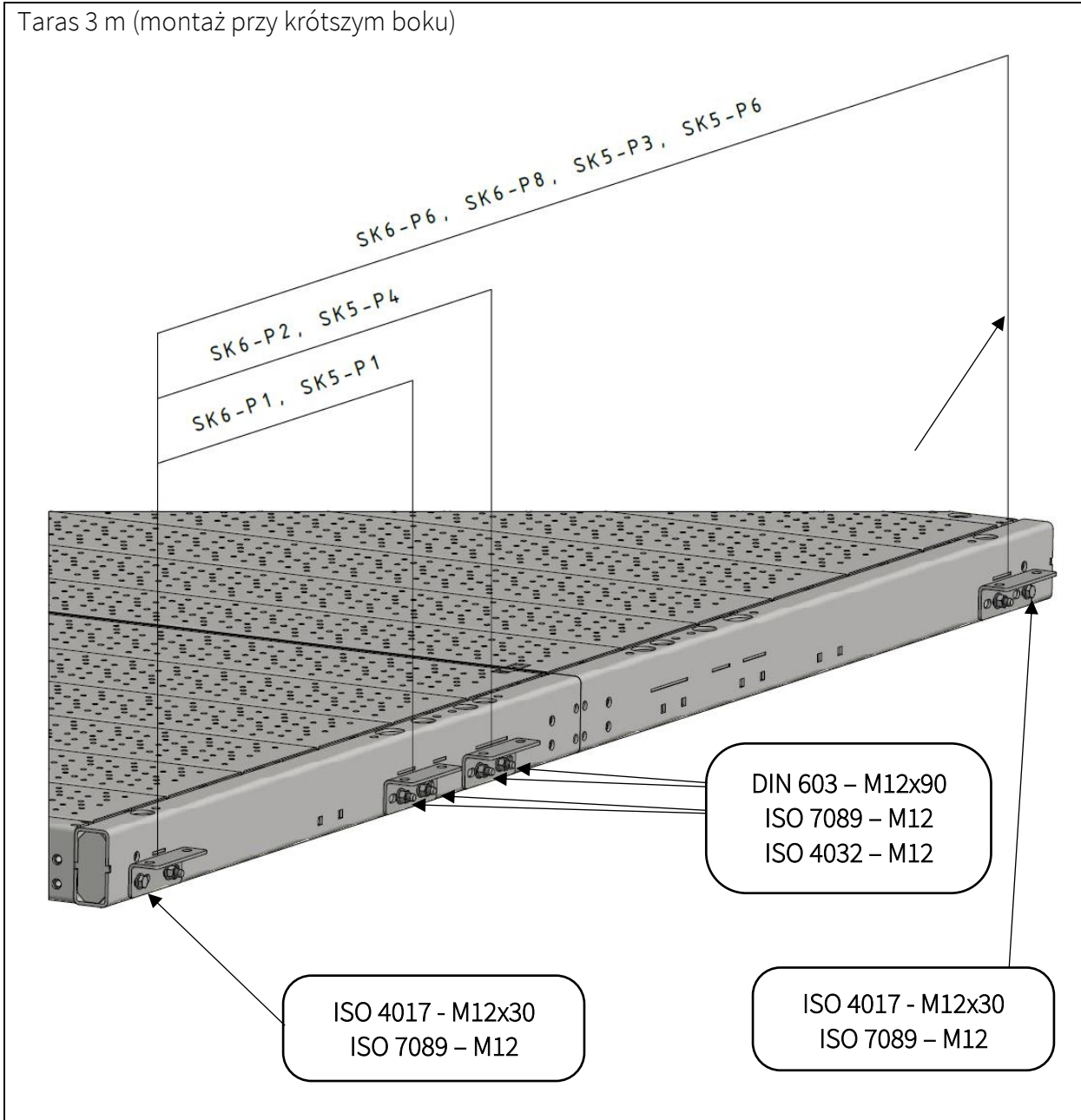
Taras 2,44 m (montaż przy krótszym boku)



Taras 2,44 m (montaż przy dłuższym boku)

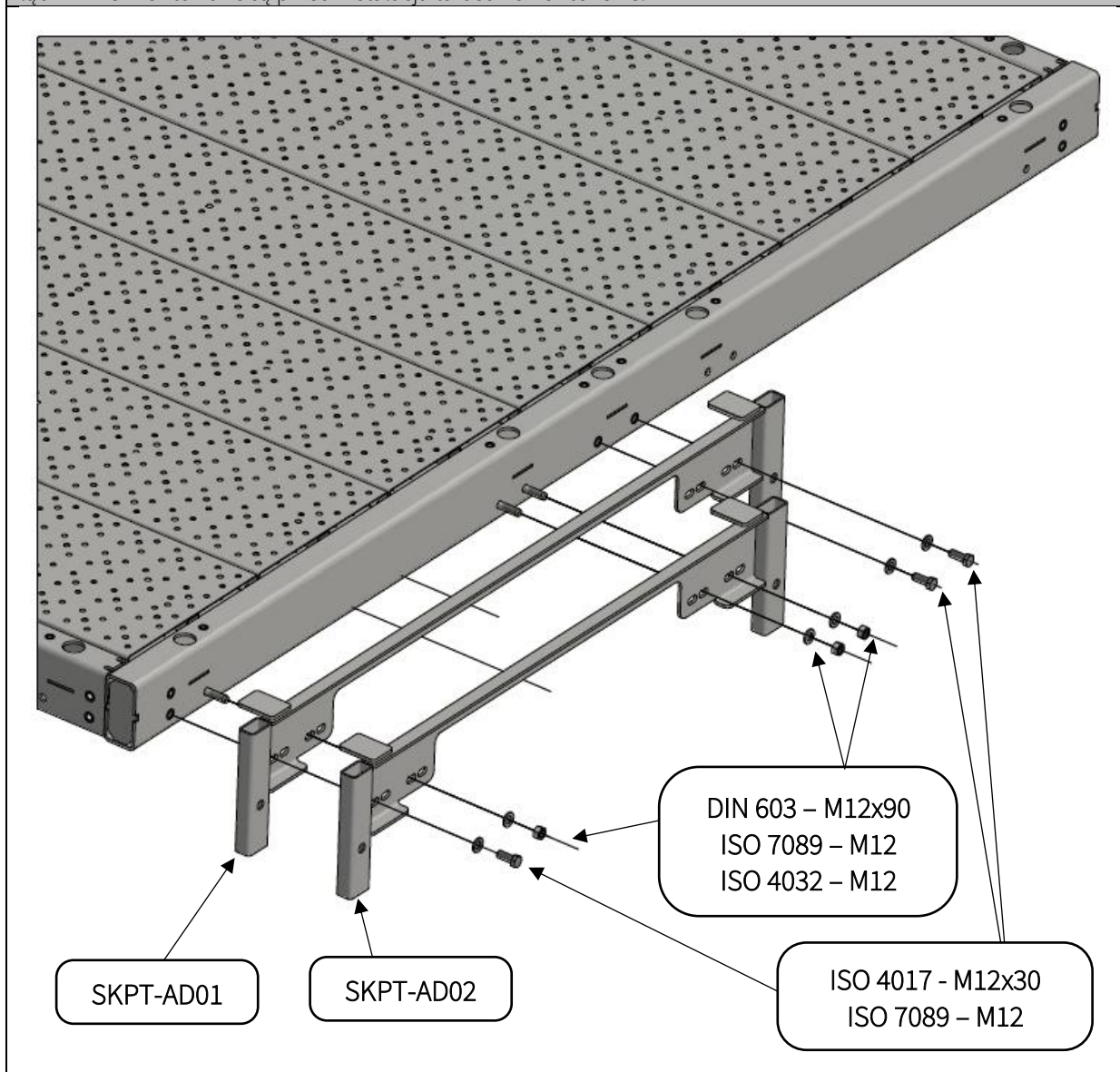


Taras 3 m (montaż przy krótszym boku)



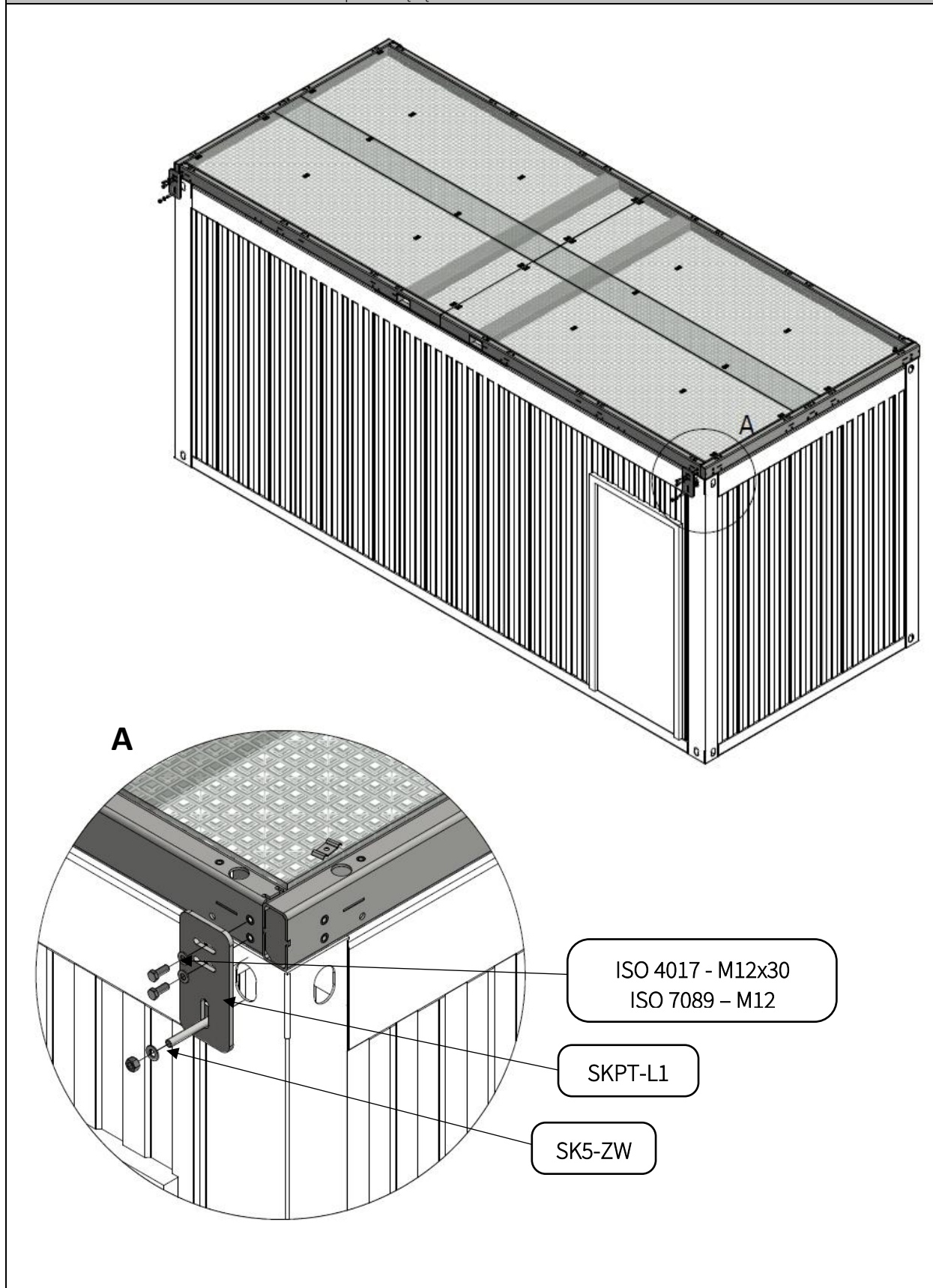
3. Montaż adapterów AD01, AD02. Przykład dla podestu 2,44 m na krótszym boku.

Adaptory montowane są zamiennie z podestami zgodnie z preferencją użytkownika. Adaptory tak samo jak łączniki L3 montowane są przed instalacją tarasu na kontenerze.

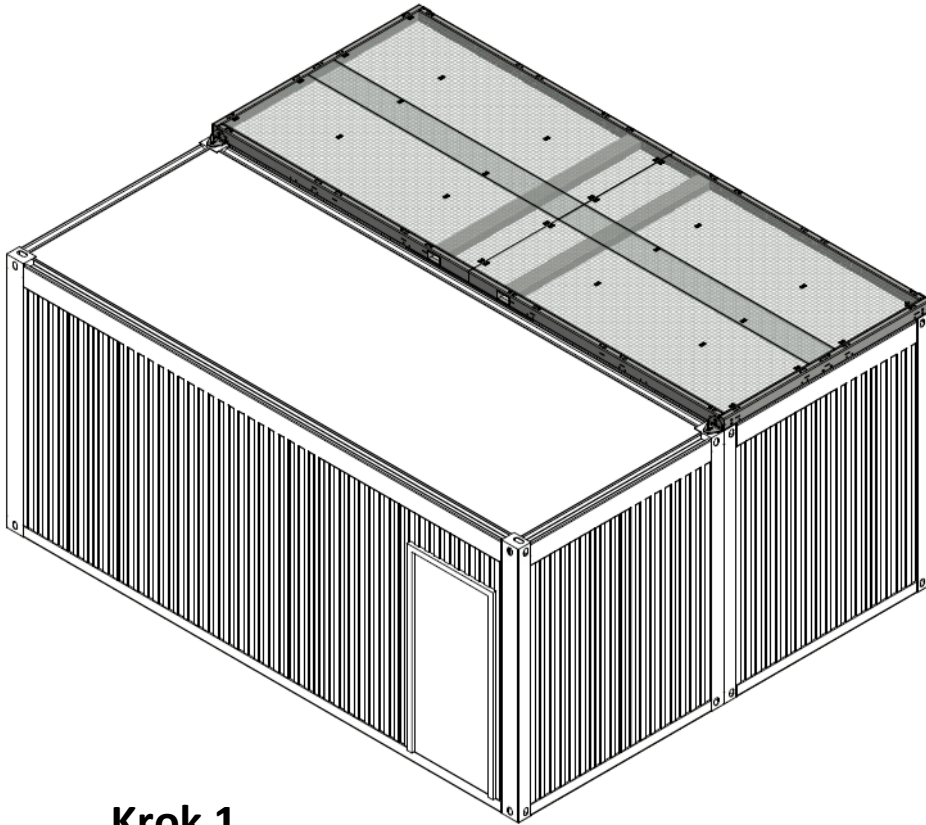


4. Montaż tarasu na kontenerze. Zalecany jest montaż tarasu za pomocą urządzenia podnośnikowego wyposażonego w widły o udźwigu powyżej 1 tony.

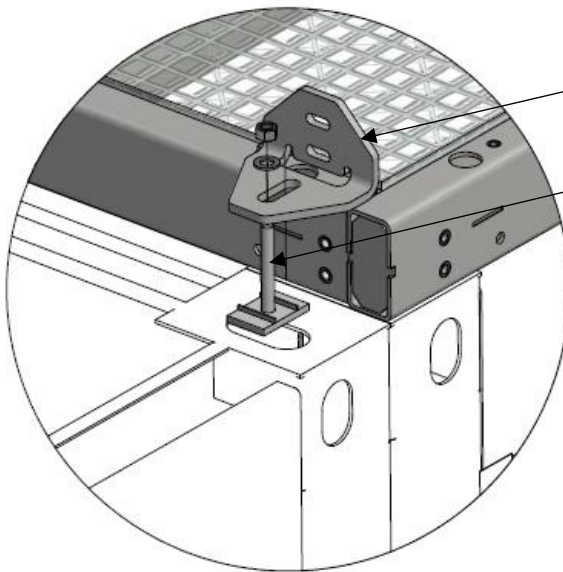
Zamontowanie tarasu na kontenerze za pomocą łączników SKPT-L1.



Zamontowanie tarasu na kontenerze za pomocą łączników SKPT-L2.



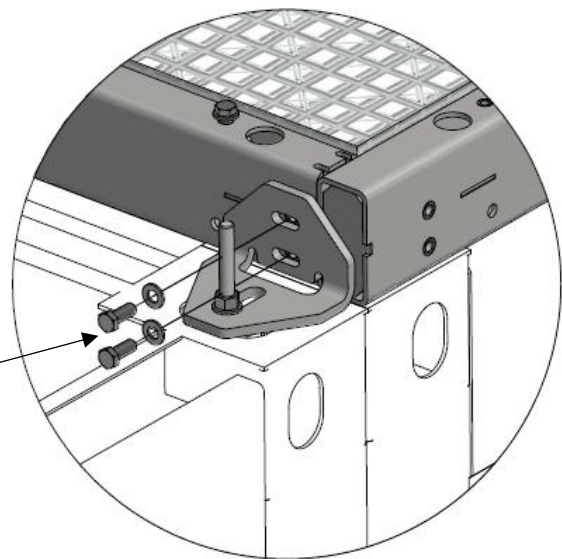
Krok 1



SKPT-L2

SK5-ZW

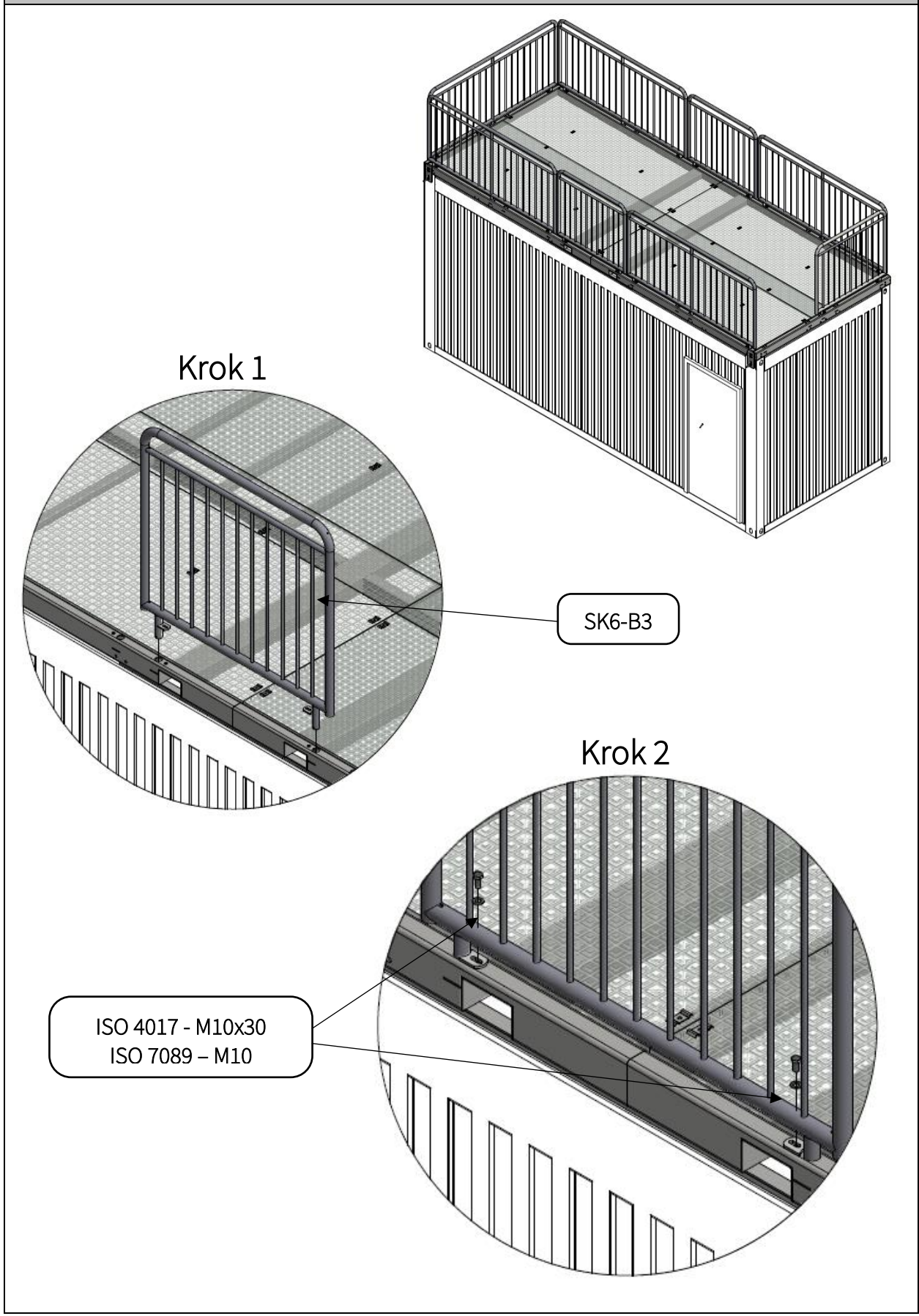
Krok 2



ISO 4017 - M12x30
ISO 7089 - M12

5. Montaż barierek i podestów na tarasie (przykładowy)

Montaż barierek SK6



Montaż podestów SK5, SK6

