
*Załącznik nr 1 do
Dokumentacji Techniczno-Ruchowej
Instrukcja montażu uchwytu szalunkowego*



Robert Cieśla
(Wykonał)

Cieśła
.....
(Podpis)

Piotr Abram
(Sprawdził)

Piotr Abram
.....
(Podpis)

Miłosz Muzyka
(Zatwierdził)

Miłosz Muzyka
.....
(Podpis)

Wydanie 2.o, maj 2019

Tabela zmian

L.p.	IMIĘ I NAZWISKO	DZIAŁ	DATA ZMIANY	ZAKRES ZMIANY	UWAGI
1	Robert Cieśla	BR	13.05.2019	p. 2.6	Dodanie p. 2.6
2					
3					
4					
5					
6					
7					
8					
9					
10					
11					
12					
13					
14					
15					

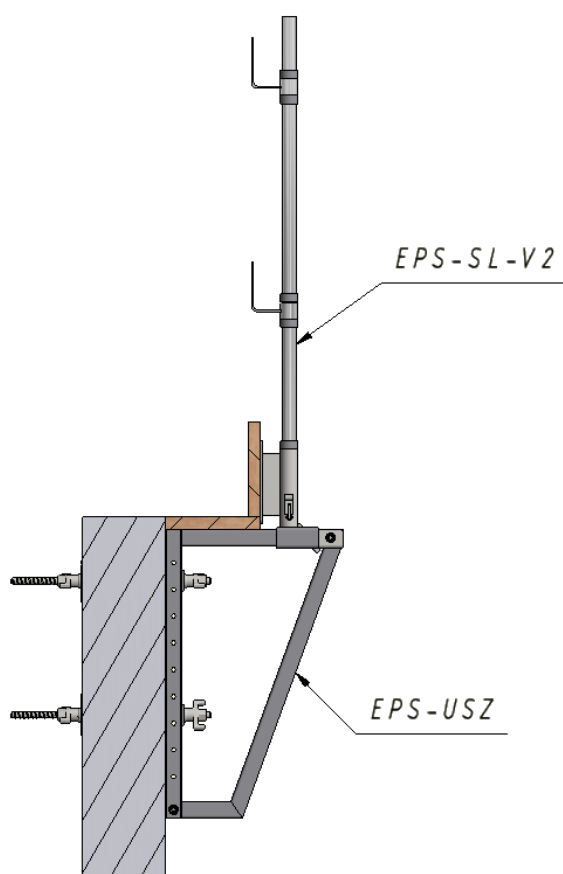
Spis treści

1. Opis uchwytu szalunkowego	4
2. Montaż.....	6

2.1	Uwagi ogólne.....	6
2.2	Rozmieszczenie uchwytów.....	7
2.3	Wiercenie otworów.....	8
2.4	Montaż uchwytów.....	8
2.5	Zabezpieczenie uchwytu	9
2.6	Montaż przedłużenia słupka	9
3.	Uwagi	10
4.	Demontaż.....	10

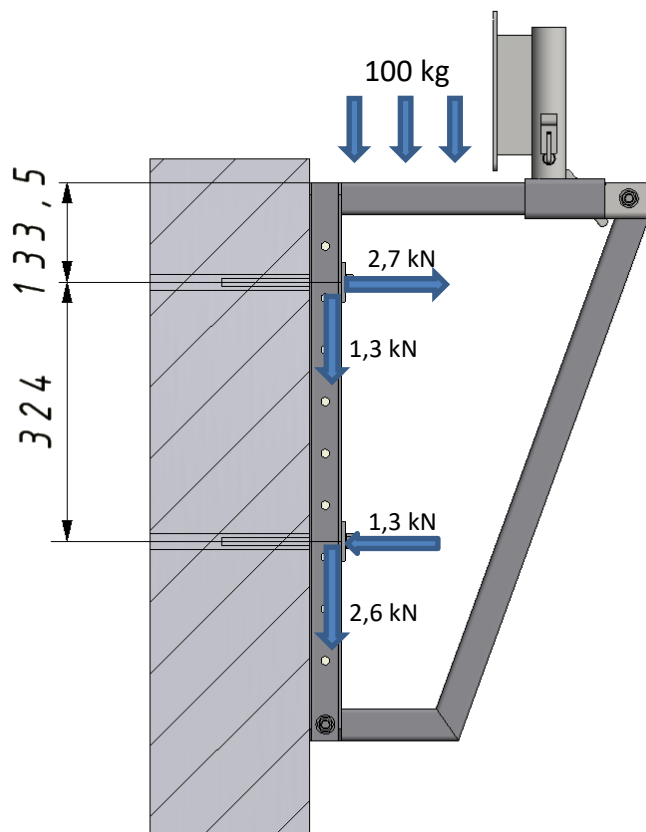
1. Opis uchwytu szalunkowego

Uchwyt szalunkowy służy do zabezpieczenia krawędzi przestrzeni roboczej. Konstrukcja uchwytu umożliwia szalowanie krawędzi poza obrys ściany oraz montaż słupka systemowego EPS, którego szybki montaż jest możliwy dzięki zastosowaniu zabezpieczenia typu autorygiel. Mocowanie i demontowanie elementów systemu zabezpieczeń krawędzi EPS należy przeprowadzić zgodnie z DTR systemu EPS.



Rys 1. Montaż słupka systemu EPS w uchwycie szalunkowym

Uchwyty szalunkowe powinny być montowane do konstrukcji nośnych budynku. Elementy nośne do których montowane są uchwyty szalunkowe powinny być zdolne do przeniesienia sił wytworzonych przez uchwyty. Na rysunku 2 przedstawiono zalecany rozstaw kotew montażowych oraz wartości sił, które występują przy obciążeniu uchwyty maksymalną dopuszczalną masą betonu 100kg/uchwyt.

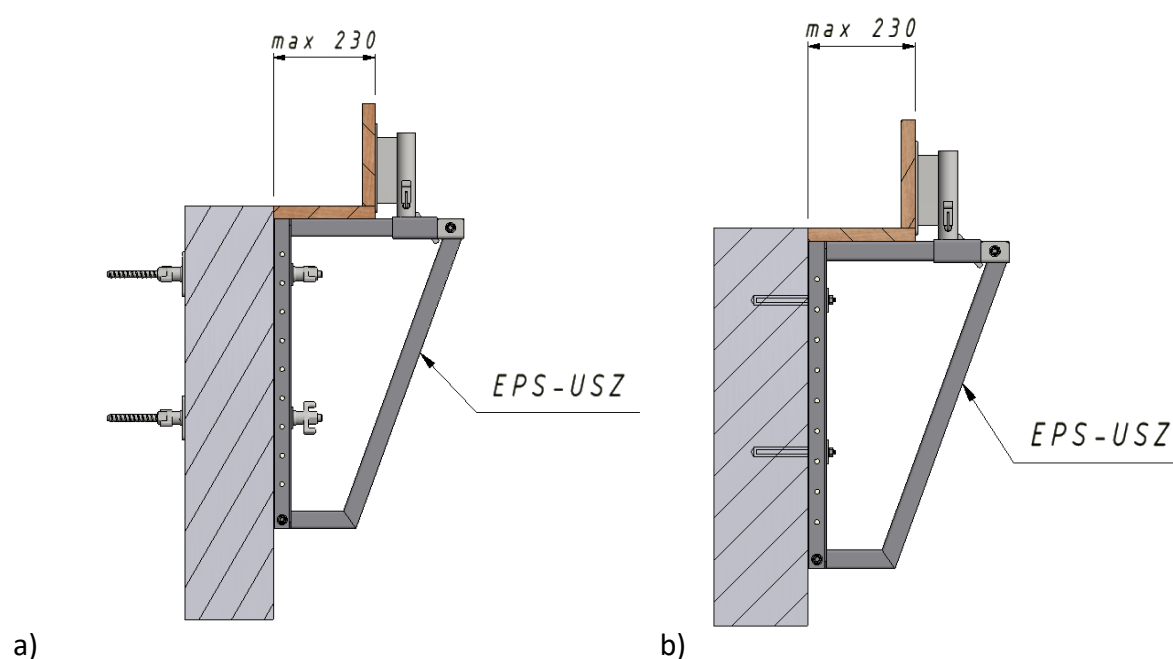


Rys 2. Przykładowy rozstaw śrub mocujących oraz wartość sił

2. Montaż

2.1 Uwagi ogólne

Elementy uchwytu szalunkowego powinny być montowane do konstrukcji nośnych budynku. Jeżeli jest to konstrukcja żelbetonowa dopuszcza się montaż kotwami chemicznymi oraz szpilek gwintowanymi według rysunku 3b. W przypadku montażu do ściany murowanej zaleca się kotwienie przy użyciu śrub B15 oraz podkładek według rysunku 3a. Należy wcześniej sprawdzić czy ściana przeniesie obciążenie. Wielkość sił występujących przedstawiono na rysunku 2.



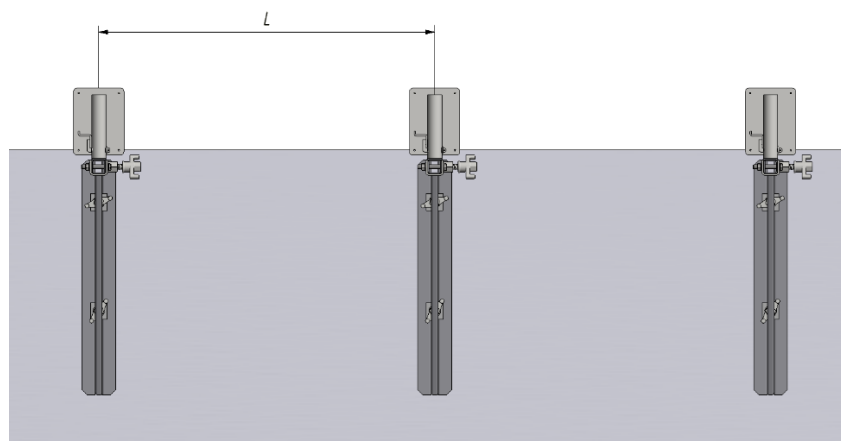
Rys 3. Przykładowy sposób montażu a) za pomocą śruby B15, b) za pomocą kotwy chemicznej i szpilek

Przed przystąpieniem do montażu należy:

- Wizualnie sprawdzić stan uchwytów szalunkowych w celu wykrycia ewentualnych uszkodzeń, pęknięć.
- Upewnić się, że element konstrukcji do którego będzie umocowany uchwyt przeniesie obciążenie według rysunku 2.
- Upewnić się, że podłoże jest oczyszczone i wyrównane w celu zapewnienia odpowiedniego dolegania.

2.2 Rozmieszczenie uchwytów

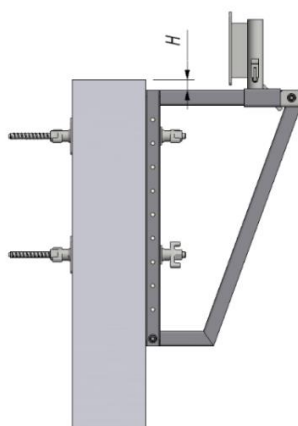
Wyznaczyć miejsca montażu uchwytów oraz otworów montażowych tj. rozstaw L (Rys.4). Maksymalne wartości rozstawu pomiędzy poszczególnymi uchwytami przedstawiono w tabelce 1 oraz wyznaczyć wysokość od krawędzi H (Rys.5).



Rys 4. Rozstaw uchwytów L

Maksymalny rozstaw uchwytów L	Grubość stropu
500 mm	300 mm
750 mm	200 mm
1000 mm	150 mm

Tab 1. Zalecany rozstaw uchwytów w zależności od grubości wylewanego stropu



Rys 5. Wysokość od krawędzi H

2.3 Wiercenie otworów

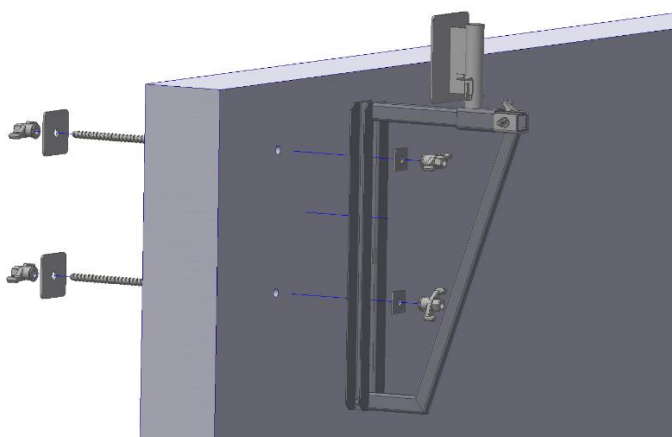
Jeżeli montaż odbywa się z użyciem kotew chemicznych postępować zgodnie z zaleceniami producenta kotew. Jeżeli montaż odbywa się za pomocą śruby B15 wiercić otwór na wylot i montować śrubę.



Rys 6. Wiercenie otworów

2.4 Montaż uchwyty

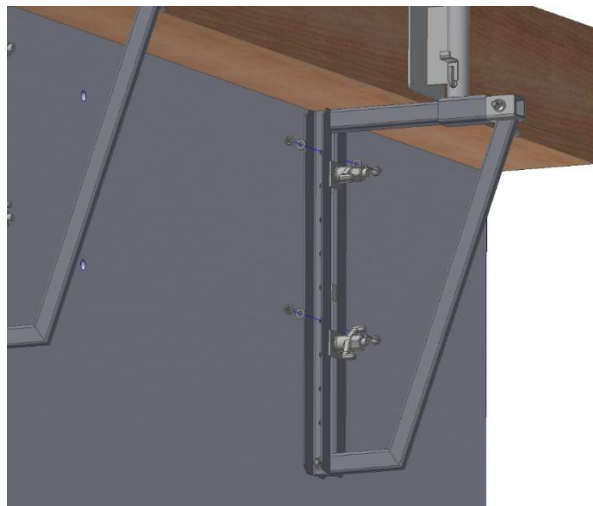
Ustawić uchwyt na właściwym miejscu montażowym, sprawdzić ustawienie względem pozostałych uchwyty oraz odległość od krawędzi.



Rys 7. Montaż uchwyty za pomocą śruby B15

2.5 Zabezpieczenie uchwytu

Uchwyt można dodatkowo zabezpieczyć przed zsunięciem montując śruby w otworach nad śrubą montażową.

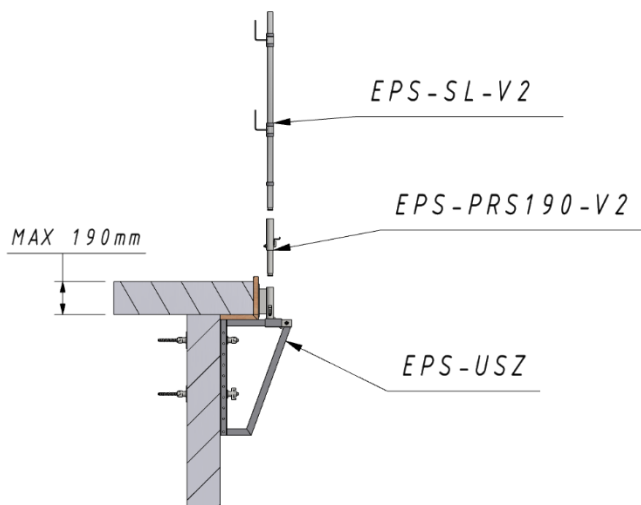


Rys 8. Zabezpieczenie uchwytu

2.6 Montaż przedłużenia słupka

Przedłużke EPS-PRS190-V2 do słupka montować dla warstwy płyty betonu nie przekraczającej 190 mm.

UWAGA: W przypadku warstw betonu powyżej 190 mm należy zmienić sposób montażu bariery ochronnej i zastosować uchwyty do montażu słupka EPS takie jak EPS-UPZ-V2, EPS-UPN-V2, EPS-UZH-V2 lub EPS-UZV-V2, których sposób montażu przedstawiono w dokumencie „Systemu EPS Tymczasowe zabezpieczenie na krawędzi budynków. Instrukcja montażu elementów EPS”



3. Uwagi

Po montażu należy sprawdzić czy uchwyty :

- dolegają na całej wysokości ,
- są dokręcone,
- są właściwie ustawione względem siebie oraz względem krawędzi.

4. Demontaż

1. Zdemontować zabezpieczenia krawędzi oraz słupki zgodnie z DTR systemu EPS.
2. Odkręcić uchwyt.
3. Zabezpieczyć otwory montażowe.