

TAS

Schody tymczasowe

System TAS to wielofunkcyjna konstrukcja, którą w szybki i łatwy sposób można konfigurować w zależności od potrzeb, jako:

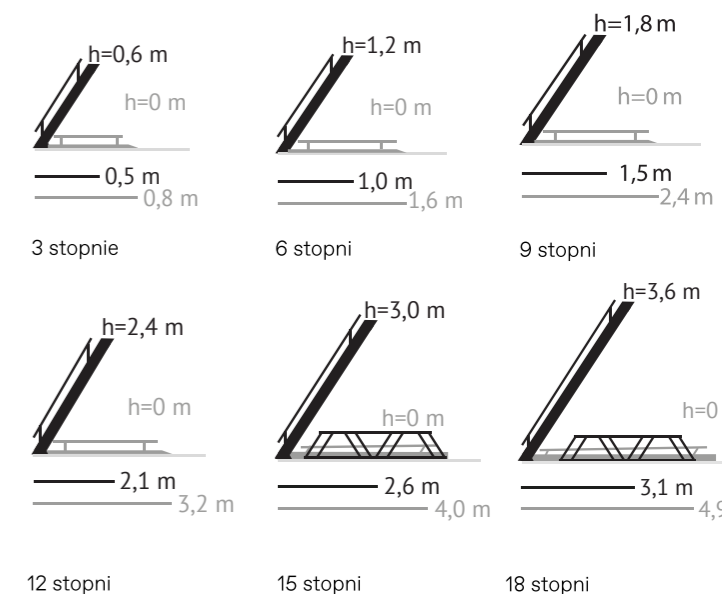
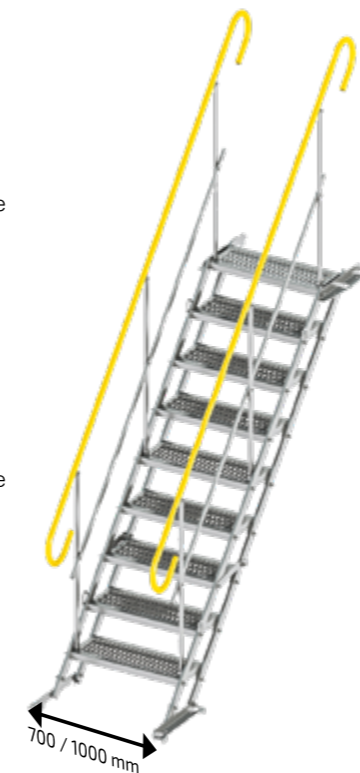
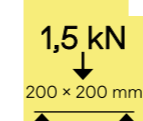
- schody tymczasowe do pokonywania niewielkich i znacznych różnic wysokości
- tymczasowa kładka budowlana dla pieszych
- platforma przejściowa do pokonywania przeszkód
- schody do rusztowań - wariant wyposażony w specjalny uchwyt umożliwiający montaż schodów do systemów rusztowań.



Dopuszczalne obciążenie rozłożone



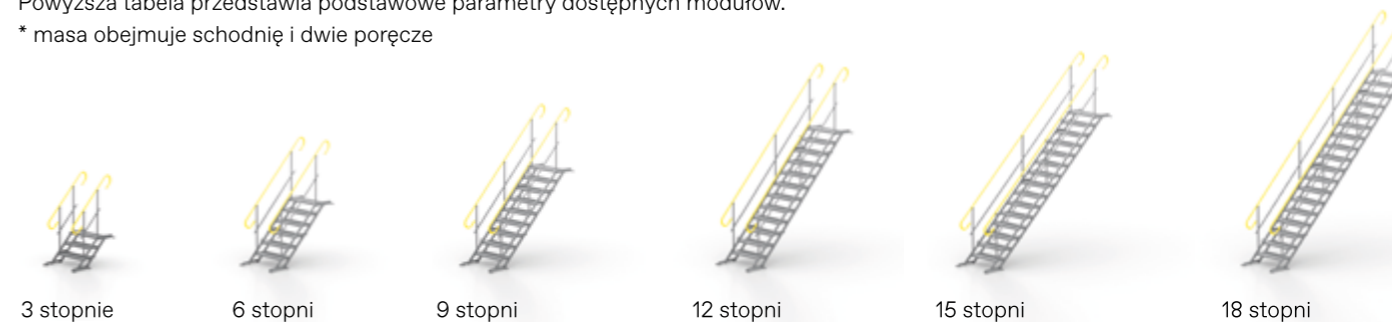
Dopuszczalne obciążenie skupione



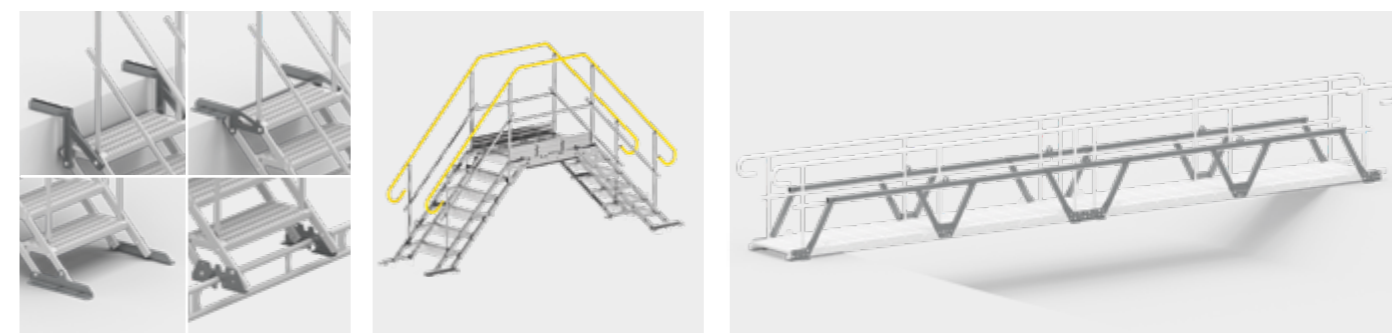
Ilość stopni	3		6		9		12		15		18	
Szerokość [m]	700	1000	700	1000	700	1000	700	1000	700	1000	700	1000
Wysokość [m]	0 - 0,6		0 - 1,2		0 - 1,8		0 - 2,4		1,6 - 3,0		2,1 - 3,6	
Masa [kg]*	47	56	74	93	105	134	133	171	162	208	192	248
Długość schodni [m]	0,8		1,61		2,24		3,23		4,05		4,86	
Długość schodni z uchwytyami [m]	1,4		2,2		3		3,8		4,6		5,4	
Max. liczba użytkowników schodni	1		1		2		2		2		3	
Możliwość użycia jako kładka	nie		tak		tak		tak		tak (z kratownicą)		tak (z kratownicą)	
Szerokość wykopu [m]	-		1,17		1,98		2,78		3,60		4,40	

Powyższa tabela przedstawia podstawowe parametry dostępnych modułów.

* masa obejmuje schodnię i dwie poręcze



Elementy dodatkowe



Akcesoria

Podest przejściowy

Kładka i kratownica



możliwość tworzenia wielu konfiguracji - schodów, kładek platform przejściowych itp.



zgodność z normą PN-EN 12811



antypoślizgowe stopnie dostępne w dwóch szerokościach 700 i 1000 mm



prosty montaż i demontaż



sprawdź pełną ofertę schodów TAS

